

vitris

Ferramenta di Vetro Innovativa



vitris il sistema

Vitris è la soluzione ideale per tutte le situazioni nelle quali al vetro è necessario abbinare un telaio perfetto. Un programma completo di profili, ferramenta e serrature per l'allestimento di interni, vetrine, negozi (arredamento) o per la progettazione di stand fieristici. Tutti i componenti del sistema si accordano perfettamente tra loro e offrono molteplici possibilità di combinazione per vetri di qualsiasi dimensione e spessore. Tra le uniche e innovative soluzioni di dettaglio citiamo il carrello con montaggio senza viti e l'accessorio antieffrazione integrato. Vitris è il sistema modulare di ferramenta per le situazioni in cui sono richiesti lunga durata di funzionamento, design estetico, alto livello di sicurezza e semplicità di montaggio.

Nota: Per l'intera gamma dei prodotti Vitris di Willach viene offerta una capacità produttiva costante dalla sede di produzione di Ruppichterth, Germania.



Sistema modulare

1 Spessori vetro da 4 mm a 12 mm
Il principio del sistema modulare viene applicato coerentemente grazie al programma Vitris: ferramenta universale per spessori vetro da 4 a 12 mm.

2 Serratura, adattatore e maniglia di trascinamento sono abbinati dal punto di vista estetico ai componenti della ferramenta (profili) creando una soluzione d'insieme molto piacevole.

3 Il sistema serratura Secura è facile da montare e da smontare in tutti i componenti Vitris grazie ad un cilindro di chiusura universale.

Lunga durata di funzionamento

4 Tecnica dei carrelli
Il carrello Vitris, formato da un corpo in acciaio elastico in un unico pezzo, consente una centratura perfetta, l'allineamento automatico all'interno del corpo e un'elevata stabilità di scorrimento.

5 Costruzione dei carrelli
La leggerezza e bassa rumorosità di scorrimento è garantita a lungo dal cuscinetto a sfera con anello esterno in acciaio rivestito con materiale plastico.

6 Rivestimento insonorizzante resistente all'usura
Il rivestimento interno con un apposito tessuto floccato in materiale insonorizzante di altissima qualità applicato automaticamente garantisce resistenza all'usura e scorrimento silenzioso per lungo tempo.

Sicurezza

7 La sicurezza in 3 punti delle vetrine (serratura Secura - accessorio anti-effrazione - binario superiore) offrono protezione contro lo sganciamento e l'apertura forzata.

8 L'accessorio anti-effrazione regolabile frena e blocca i vetri, impedendo l'alzata delle ante in posizione di chiusura.

9 Chiusura di sicurezza
Il meccanismo brevettato di un corpo cilindrico munito di asticella eccentrica garantisce una chiusura orizzontale di antisganciamento.

Semplicità di montaggio

10 L'utensile per montaggio carrelli Vitris evita l'utilizzo di viti e velocizza l'assemblaggio.

11 Assemblaggio rapido
Una chiave esagonale consente l'assemblaggio facile e rapido di serrature, adattatori e maniglie di trascinamento.

12 I profili anti-polvere con spazzolino assicurano il massimo isolamento e un'elevata protezione antipolvere.

L'utensile per montaggio carrelli

Sistema modulare



1 Spessori vetro da 4 mm a 12 mm

Lunga durata di funzionamento



4 Tecnica dei carrelli

Sicurezza



7 Sicurezza in 3 punti

Semplicità di montaggio



10 Utensile per montaggio carrelli Vitris



2 Serratura, adattatore e maniglia di trascinamento



5 Costruzione dei carrelli



8 Accessorio anti-effrazione regolabile



11 Assemblaggio rapido



3 Sistema serratura SECURA



6 Rivestimento insonorizzante resistente all'usura



9 Chiusura di sicurezza



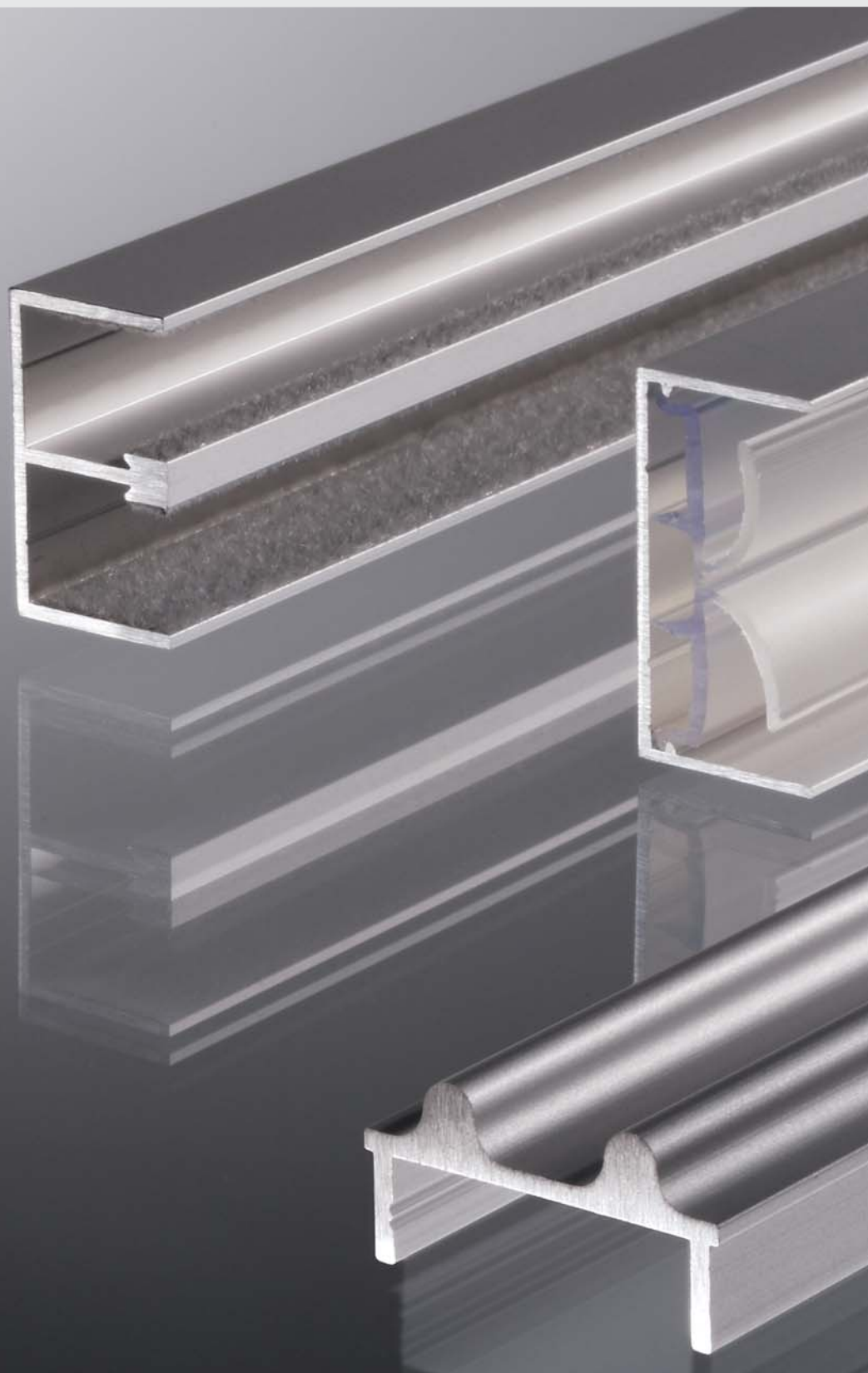
12 Profilo anti-polvere con spazzolino

vitris
supra

SUPRA è un sistema di ferramenta universale per spessori vetro di 4, 5, 6 e 8 mm. Il rivestimento interno con un apposito tessuto floccato insonorizzante di altissima qualità, la tecnica del cuscinetto a sfere in acciaio rivestito con materiale plastico, l'inserimento sicuro del vetro nel portavetro grazie alle guarnizioni in plastica trasparente e l'accessorio anti-effrazione nella guida superiore garantiscono un funzionamento perfetto, leggero e silenzioso delle ante in vetro scorrevoli. I test di durata eseguiti da Willach mostrano la superiorità di questa tecnica a carrello rispetto ai carrelli tradizionali: anche dopo 40.000 spostamenti dell'anta scorrevole non si evidenzia alcun tipo di usura visibile.



I profili SUPRA sono disponibili nelle finiture alluminio opaco, oro satinato, aspetto acciaio inossidabile ottenuti per anodizzazione o in bianco, ottenuto con vernice epossidica.



1 Profilo anti-polvere e di protezione

Il profilo di cornice SUPRA consente un montaggio perfettamente allineato di vetro e profilo portavetro. Il profilo in gomma anti-polvere e di protezione offre una zona tampone ottimale tra vetro e metallo e assicura una protezione antipolvere.

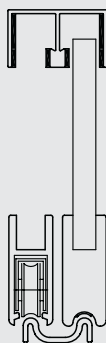
2 La tecnica a carrello SUPRA ha una portata massima di 25 kg con 2 carrelli e di 50 kg con 4 carrelli (risultato di test di durata eseguiti presso lo stand di prova ante scorrevoli).

3 Il rivestimento interno in materiale insonorizzante resistente all'usura garantisce lo scorrimento silenzioso per lungo tempo e impedisce che le ante scorrevoli in vetro "sbattano" (urtino tra di loro).

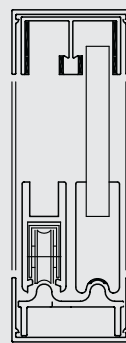
4 Profilo di cornice
Con il profilo di cornice e il binario da inserire all'interno del profilo di cornice è possibile realizzare soluzioni otticamente molto piacevoli. Con 2 componenti aggiuntivi è possibile incorniciare l'intera struttura dello scorrevole.

5 L'assemblaggio rapido
I binari di scorrimento sono provvisti di un adesivo per facilitare l'assemblaggio anche senza viti.

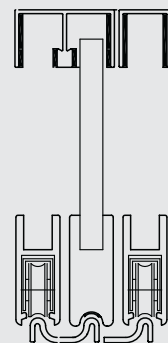
6 La guida superiore singola e la guida inferiore doppia permettono l'utilizzo di porte aggiuntive alle due tradizionali.



Ferramenta SUPRA



Ferramenta di cornice SUPRA



Ferramenta a tre rotaie SUPRA



1 Profilo anti-polvere e di protezione



2 Tecnica a carrello Supra



3 Rivestimento interno resistente all'usura



4 Ferramenta del profilo di cornice Supra



5 Assemblaggio rapido



6 Guida inferiore singola e guida inferiore doppia

vitris
secura

SECURA è una serratura a cilindro di sicurezza per ante in vetro scorrevoli. Grazie alla sua costruzione brevettata offre il massimo livello di sicurezza e di protezione contro l'effrazione, impedendo l'apertura forzata orizzontale, l'estrazione e l'antiscandalo verticale. Questo sistema modulare è formato da serratura a cilindro di sicurezza, adattatore e cilindro di chiusura intercambiabile, con un altissimo numero di chiusure diverse. Ciò consente un montaggio rapido e al contempo semplice. La serratura e l'adattatore presentano design e finitura abbinati ai profili portavetro. Accanto ai profili Vitris è quindi possibile realizzare soluzioni complete in grado di soddisfare i severi requi-

siti estetici imposti dagli allestimenti per interni (arredamento).

1 Maniglia di trascinamento, adattatore e serratura presentano dimensioni e design coordinati ai profili portavetro Vitris creando un quadro d'insieme esteticamente piacevole.

2 La serratura di aggancio a vetro SECURA provvista di maniglia ad altezza ergonomica offre il massimo livello di sicurezza e impedisce l'apertura forzata dei vetri a metà altezza.

3 Costruzione senza effrazione
La speciale struttura con superficie zigrinata impedisce l'effrazione dell'alloggiamento sul vetro.

4 Il cilindro di chiusura universale è adatto per tutti i tipi di serrature SECURA. E' quindi possibile realizzare sistemi monochiave o multichiave. Facile sostituzione del cilindro di chiusura utilizzando la schiave di smontaggio.

5 Chiusura di sicurezza
Il sistema SECURA è formato da un terminale porta-vetro con sede forata ed un corpo cilindrico munito di asticella eccentrica che garantisce una chiusura orizzontale di antiscandalo. L'antiscandalo è dato da un adattatore che viene inserito nel terminale del porta-vetro.

6 La serratura-maniglia a vetro Secura offre 3 funzioni: maniglia - sicurezza - meccanismo di chiusura nella guida del vetro.



1 Maniglia, adattatore di trascinamento e serrature



2 Serratura di aggancio a vetro Secura



3 Costruzione senza effrazione



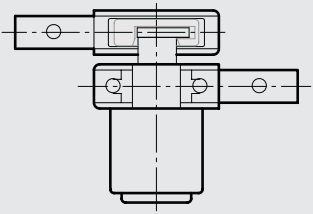
4 Cilindro di chiusura universale



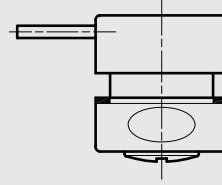
5 Sistema di chiusura di sicurezza



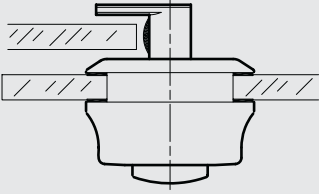
6 Serratura-maniglia a vetro Secura



1 4 5 Serratura di sicurezza
SECURA



6 Serratura-maniglia a vetro
SECURA



2 3 Serratura di agganciamento
a vetro SECURA



vitris robustus

ROBUSTUS è un sistema di ferramenta per spessori vetro da 8 a 12 mm. Il settore di applicazione arriva a un massimo di 70 kg (2 carrelli) e 140kg (4 carrelli). **1** L'opzione di un profilo di cornice (telaio laterale) con profilo anti-polvere e di protezione protegge gli angoli del vetro ed evita l'ingresso della polvere.

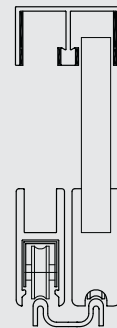
2 I accessori antieffrazione regolabile impediscono l'impatto del vetro con il telaio laterale e fungono anche da sicura antiganciamento. Tutte le altre caratteristiche di qualità corrispondono a quelle del programma SUPRA.

I profili Robustus sono disponibili nelle finiture alluminio opaco e aspetto acciaio inossidabile ottenuti per anodizzazione.

3 Il profilo di cornice ROBUSTUS consente un montaggio perfettamente allineato di vetro e profilo portavetro. Il profilo anti-polvere e di protezione offre una zona tampone ottimale tra vetro e metallo e assicura una protezione dalla polvere verso l'interno.

4 Maniglia di trascinamento, adattatore e serratura presentano dimensioni e design coordinati ai profili portavetro Vitris creando un quadro d'insieme esteticamente piacevole.

5 La tecnica a carrello ROBUSTUS ha una portata massima di 70 kg con 2 carrelli e di 140 kg con 4 carrelli.



Ferramenta ROBUSTUS

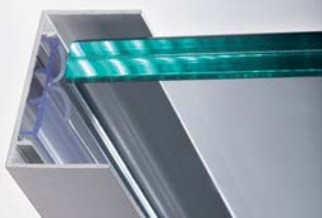


1

2



NUOVO



3 Profilo di cornice ROBUSTUS



4 Maniglia di trascinamento, adattatore e serratura



5 Carrello ROBUSTUS

vitris

penda/bipenda

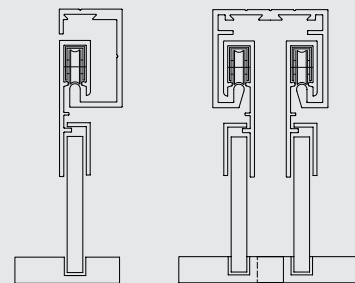
Questo sistema a vetro sospeso a una (Penda) e a due (Bipenda) ante scorrevoli è utilizzabile per spessori vetro di 8 mm. Il sistema modulare comprende le guide dei carrelli, i profili di sospensione, i profili di copertura, la guida del vetro e gli accessori. La tecnica a carrello di altissima qualità con sistema a carrelli nascosti (max. 50 kg con 4 carrelli) e i vantaggi relativi al montaggio corrispondono a quelli del programma Supra. Ideale per tutte le applicazioni nelle quali sia necessario un pavimento senza ferramenta e privo di lavorazioni (ad esempio sportelli, parquet).

1 **Tecnica a carrello completamente nascosto** con caratteristiche Vitris testate.

2 **Ferramenta BIPENDA** per elementi in vetro a 2 ante scorrevoli.

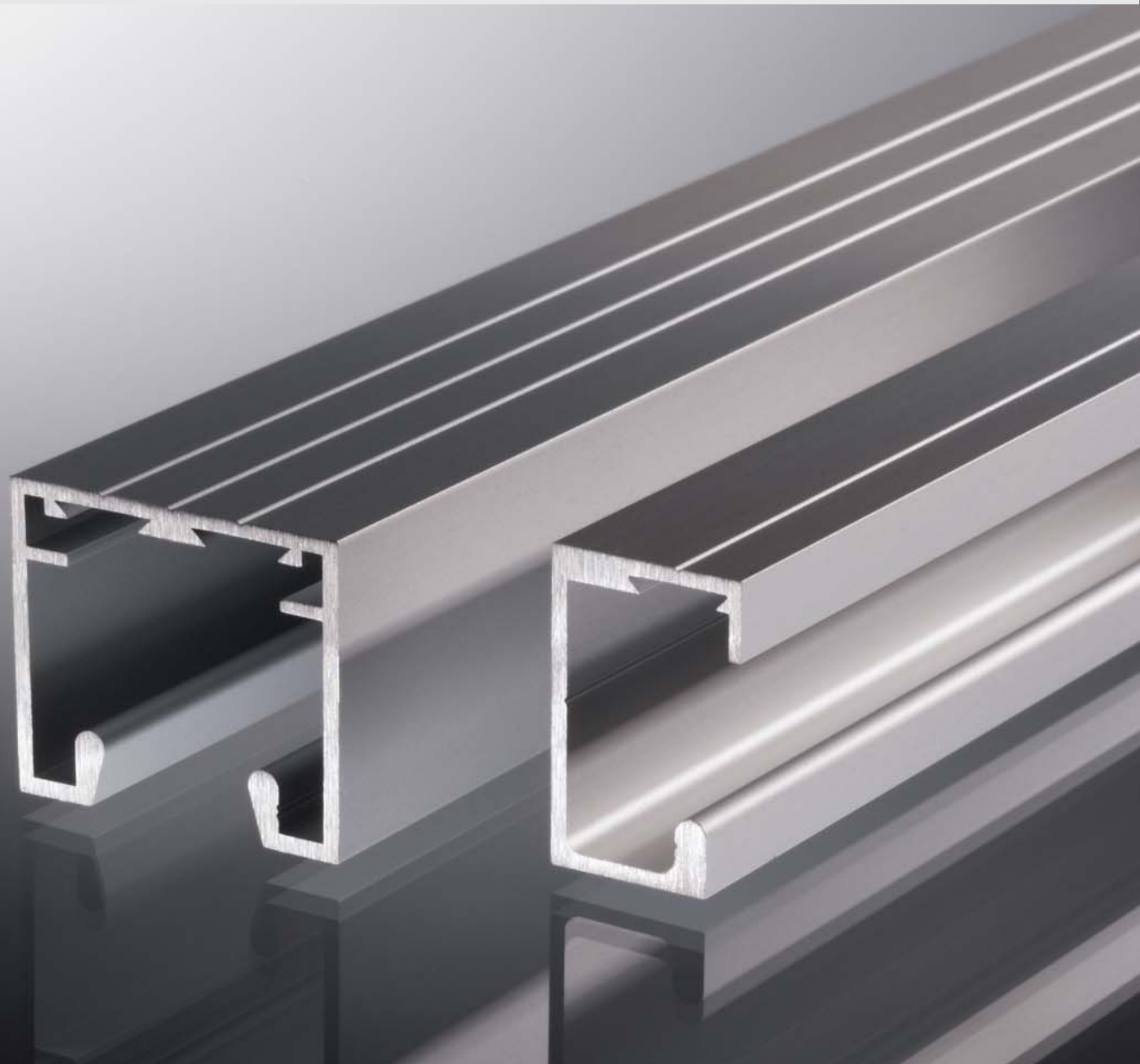
3 **Ferramenta PENDA** per elemento in vetro a 1 ante scorrevole.

4 La **serratura-maniglia a vetro** con tecnica a cilindro di sicurezza Secura offre 3 funzioni: maniglia - sicurezza - meccanismo di chiusura nella guida del vetro.



Ferramenta PENDA

Ferramenta BIPENDA



1 Tecnica a carrello nascosto



2 Ferramenta BIPENDA



3 Ferramenta PENDA



4 Serratura-maniglia a vetro SECURA

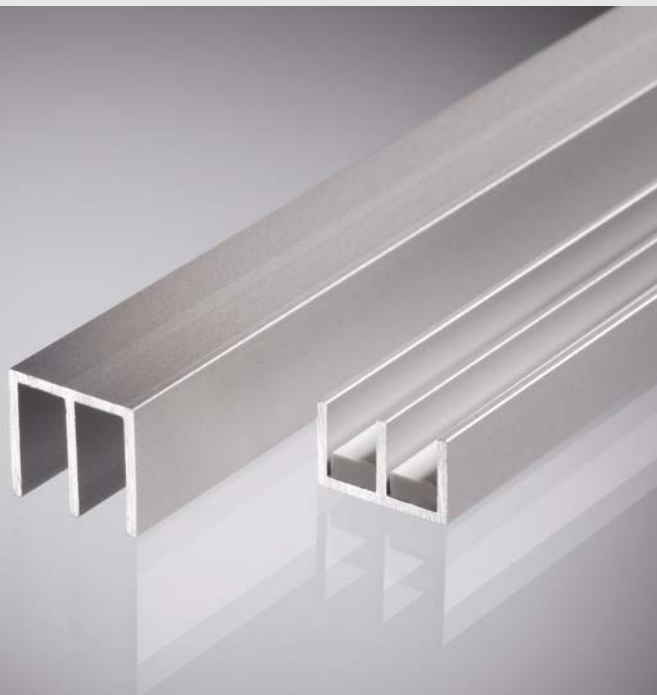
vitris

DURA e DURUS sono ferramenta di scorrimento in alluminio (senza carrelli) per spessori vetro da 4 mm (DURA) a 6 mm (DURUS). Possono essere utilizzati per vetri leggeri che scorrono su supporti in colori coordinati.

I **profili di supporto dello specchio** consentono di effettuare un'assemblaggio preciso e rapido forando contemporaneamente profilo e foro del tassello. Sono adatti per specchi di spessore massimo di 6 mm e con un'altezza anima di 10 o 20 mm.

È possibile utilizzare **profili a U** per applicazioni su vetri da 4 o 8 mm. Hanno una superficie argento anodizzata che offre un'immagine di alta qualità.

I **profili angolari, terminali e mediani** sono la soluzione ideale per la costruzione di pareti divisorie in vetro. È possibile utilizzare in modo ottimale, in unione con le guarnizioni per l'inserimento vetro SUPRA, spessori vetro da 4 a 8 mm.



DURA/DURUS



Profili a U



Profili di supporto dello specchio



Profili angolari, terminali e mediani

vitris reggimensole

Il sistema di reggimensole Vitris, composto da profili estrusi in alluminio di forma stabile, consente di presentare i prodotti in modo attraente e flessibile. E' indicato per ripiani sia in vetro che in legno. I reggimensola possono essere facilmente montati e smontati nei binari da davanti e, grazie alla distanza tra i fori di 25 mm, possono essere posizionati in modo preciso. Le 6 profondità dei supporti da 150 a 400 mm a intervalli di 50 mm generano un gran numero di possibilità di presentazione.

1 I profili dei reggimensola offrono un fissaggio ottimale grazie alle ventose in plastica e al carico massimo di 40 kg.

2 Il sistema a reggimensole è disponibile nelle versioni di colore alluminio opaco e oro satinato, ottenuti per anodizzazione.

3 Arredamento attraente Per presentare i prodotti in modo più attraente, in modo da soddisfare il settore degli allestimenti per negozi (arredamento) e fieristici.



1 Profili dei reggimensola



2 Sistema a reggimensole



3 Arredamento attraente





WILLACH

Willach è la principale azienda europea specializzata nella produzione di ferramenta di vetro. Fin dal 1889, anno della sua fondazione, l'azienda si è sempre concentrata nella produzione di prodotti di altissima qualità e precisione. Grazie alle numerose innovazioni tecniche e alle intelligenti soluzioni di dettaglio, Willach ha presto confermato la sua fama di pioniere del settore. Willach offre oggi, grazie alla serie Vitris, un sistema completo di ferramenta per vetrine, serrature per ante scorrevoli e sistemi di reggimensole di altissima qualità, per soddisfare gli alti requisiti imposti

dal settore degli allestimenti per interni, per negozi (arredamento) e per manifestazioni fieristiche. I prodotti della serie Vitris sono certificati in base alla normativa ISO e vengono fabbricati presso la sede di produzione di Ruppichteroth (Germania) adottando severi standard di produzione. E' questa la base dell'alto livello di qualità e della capacità produttiva costante ed elevata di tutto il programma Vitris.

Gebr. Willach GmbH
D-53809 Ruppichteroth
Germania

Tel.: +49 (0)2295 92 08 0
Fax: +49 (0)2295 92 08 429
info@vitris.eu
www.vitris.eu

Certified ISO 9001 by



 vitris