

vitris

Ferrures pour verre innovatrices



Liste d'articles
Portavant – accessoires universels,
outils et poignées

Portavant –
le système innovant pour portes vitrées
coulissantes d'intérieur



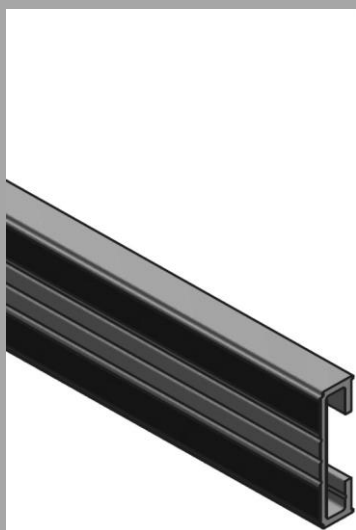
Profils et accessoires pour vitrages fixes

Pages 3 à 5



Verrouillage et profils d'arrêt avec/sans gâche

Pages 6 à 7



Profils d'écartement

Pages 8 à 11



Guides au sol

Page 12



Outils




Pages 13 à 14






Poignées

Pages 15 à 16

Profilés pour vitrages fixes

Illustration	Description	Longueur des profilés	Référence	Finition	Unité	Prix en EUR	
<p>Vous avez un système de portes avec vantail fixe et souhaitez masquer la rainure ouverte qui sert à insérer le vantail fixe par un profilé de recouvrement au niveau du passage de la porte ?</p> 	<p>Profilé de recouvrement pour vantail fixe Rainure ouverte du vantail fixe</p>	1496 mm	617 545.1496.110	EV1	1 pièce		
				.120	C31	1 pièce	
				.190	C35	1 pièce	
		2996 mm	617 545.2996.110	EV1	1 pièce		
				.120	C31	1 pièce	
				.190	C35	1 pièce	
		Longueur fixe (mm)	617 545.longueur.110	EV1	le mètre		
				.120	C31	le mètre	
				.190	C35	le mètre	
		Remarque : pour masquer la rainure ouverte du vantail fixe au niveau du passage de la porte. La longueur de profilé maximale disponible est de 2996 mm.					
<p>Vous souhaitez fixer les vantaux fixes ou la façade vitrée de votre système avec un profilé d'encadrement mur-sol ?</p> 	<p>Profilé d'encadrement mur-sol (profilé en U) Hauteur du profilé : 16 mm, pour attacher votre vitrage fixe au sol et au mur</p>	1996 mm	617 520.1996.110	EV1	1 pièce		
				.120	C31	1 pièce	
				.190	C35	1 pièce	
		2996 mm	617 520.2996.110	EV1	1 pièce		
				.120	C31	1 pièce	
				.190	C35	1 pièce	
		3996 mm	617 520.3996.110	EV1	1 pièce		
				.120	C31	1 pièce	
				.190	C35	1 pièce	
		5996 mm	617 520.5996.110	EV1	1 pièce		
		.120	C31	1 pièce			
		.190	C35	1 pièce			
Longueur fixe (mm)	617 520.longueur.110	EV1	le mètre				
		.120	C31	le mètre			
		.190	C35	le mètre			
Accessoires disponibles en option : bande en silicone, cache latéral pour le profilé d'encadrement mur-sol (voir page 4).							
<p>Vous souhaitez fixer les vantaux fixes ou la façade vitrée de votre système avec un profilé de plafond ?</p> 	<p>Profilé de plafond (profilé en U) Hauteur du profilé : 35 mm, pour attacher votre vitrage fixe au plafond</p> <p>Formule pour calculer la hauteur du verre d'un vantail fixe au niveau du profilé de plafond (en mm) :</p> <p>Hauteur du système =</p> <p>H = _____</p> <p>Hauteur du verre du vantail fixe au niveau du profilé de plafond (mm) =</p> <p>H - 27 mm = _____</p>	1996 mm	617 530.1996.110	EV1	1 pièce		
				.120	C31	1 pièce	
				.190	C35	1 pièce	
		2996 mm	617 530.2996.110	EV1	1 pièce		
				.120	C31	1 pièce	
				.190	C35	1 pièce	
		3996 mm	617 530.3996.110	EV1	1 pièce		
				.120	C31	1 pièce	
				.190	C35	1 pièce	
		5996 mm	617 530.5996.110	EV1	1 pièce		
		.120	C31	1 pièce			
		.190	C35	1 pièce			
Longueur fixe (mm)	617 530.longueur.110	EV1	le mètre				
		.120	C31	le mètre			
		.190	C35	le mètre			
Accessoires disponibles en option : bande en silicone, cache latéral pour le profilé de plafond (voir page 4)							

Accessoires pour le vitrage fixe 4




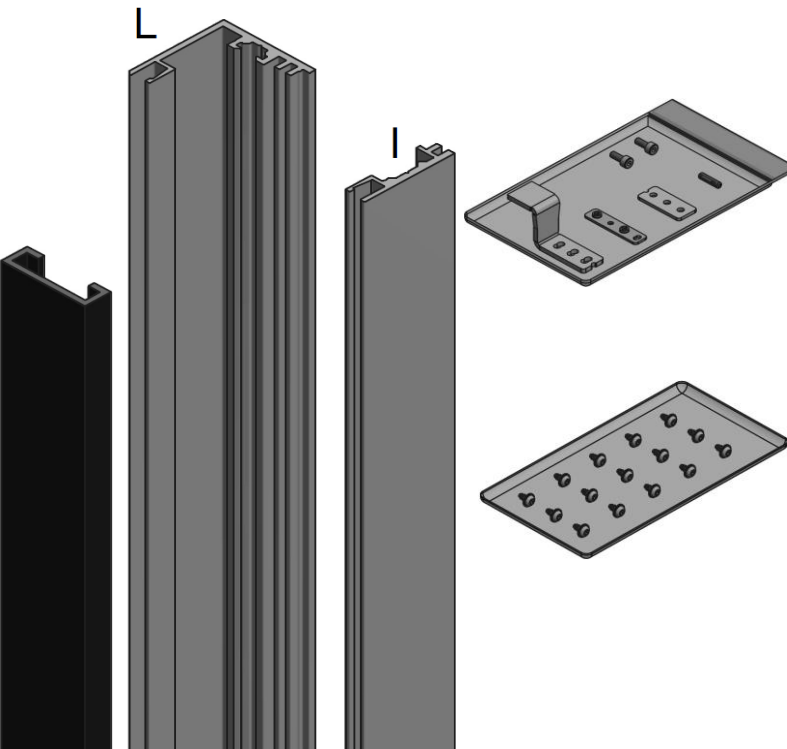
Illustration	Description	Référence	Finition	Unité	Prix en EUR	
<p>Vous utilisez le profilé d'encadrement mur-sol et souhaitez y ajouter des caches latéraux ?</p> 	<p>Cache latéral pour profilé d'encadrement mur-sol à utiliser à gauche ou à droite</p>	617 257.0000.110	EV1	1 pièce		
		.020	acier inox	1 pièce		
		.190	C35	1 pièce		
<p>Vous utilisez le profilé de plafond et souhaitez y ajouter des caches latéraux ?</p> 	<p>Cache latéral pour profilé de plafond à utiliser à gauche ou à droite</p>	617 263.0000.110	EV1	1 pièce		
		.020	acier inox	1 pièce		
		.190	C35	1 pièce		
<p>Vous souhaitez fixer les vantaux fixes ou d'autres vitres non-coulissantes avec une bande en silicone ?</p> 	<p>Bande en silicone</p>	Type 1*	617 254.5000.000	transparent	5 m	
		Type 1*	617 254.0000.000	transparent	50 m	
		Type 1*	617 254.5000.090	noir	5 m	
		Type 1*	617 254.0000.090	noir	50 m	
		Type 2*	617 255.5000.000	transparent	5 m	
		Type 2*	617 255.0000.000	transparent	50 m	
		Type 2*	617 255.5000.090	noir	5 m	
		Type 2*	617 255.0000.090	noir	50 m	
		Type 3*	617 256.5000.000	transparent	5 m	
		Type 3*	617 256.0000.000	transparent	50 m	
		Type 3*	617 256.5000.090	noir	5 m	
		Type 3*	617 256.0000.090	noir	50 m	
		<p>*Pour déterminer le type de bande nécessaire en fonction a) du profilé utilisé et b) de l'épaisseur du verre du vitrage fixe, voir la matrice à la page suivante.</p>				

Matrice pour déterminer le type de bande en silicone requis (réf. : 617 254, 617 255, 617 256)

5

Profilé utilisé	Épaisseur du verre du vitrage fixe		
	8 mm / 8,76 mm	10 mm / 10,76 mm	12 mm / 12,76 mm
Rail de roulement Portavant M 50/M 80 pour montage au plafond avec vantail fixe Profilé fourni avec les kits complets pour le montage au plafond avec vantail fixe réf. 625 *26 et 626 *26	-	Type 1	Type 3
Rail de roulement Portavant G 120 pour montage au plafond avec vantail fixe Profilé fourni avec les kits complets pour le montage au plafond avec vantail fixe réf. 627 *26	-	Type 1	Type 3
Profilé de retenue Portavant 60 twinline pour vantail fixe Profilé fourni avec le kit complémentaire Portavant 60 twinline pour vantail fixe réf. 616 550	-	Type 1	Type 3
Profilé de retenue Portavant 80 automatic pour vantail fixe Profilé fourni avec le kit complémentaire Portavant 80 automatic pour vantail fixe réf. 617 550	-	Type 1	Type 3
Profilé d'encadrement mur-sol (profilé en U) réf. 617 520	Type 1	Type 2	Type 3
Profilé de plafond (profilé en U) réf. 617 530	Type 1	Type 2	Type 3

Verrouillage et profilés d'arrêt avec/sans gâche

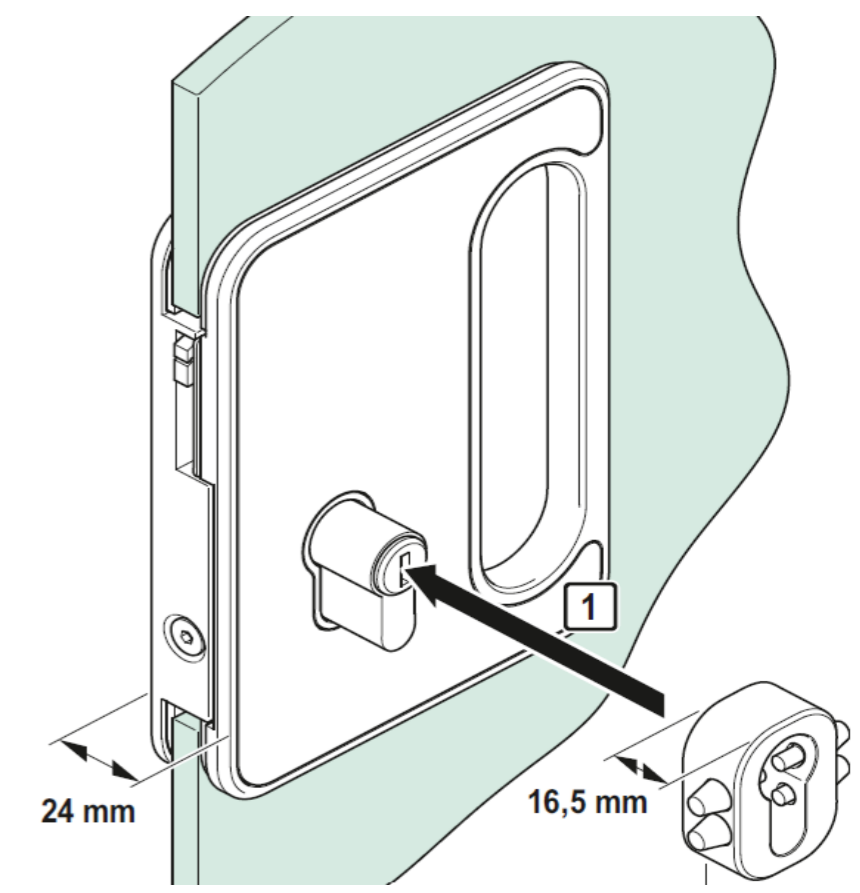
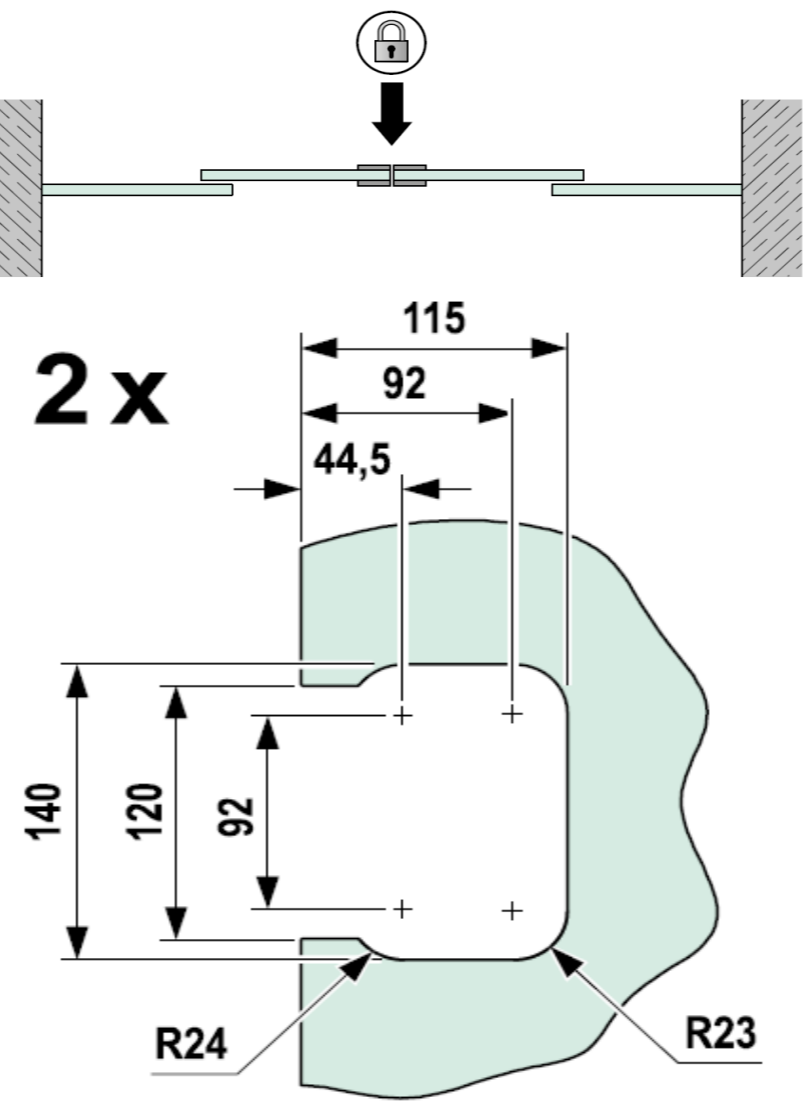
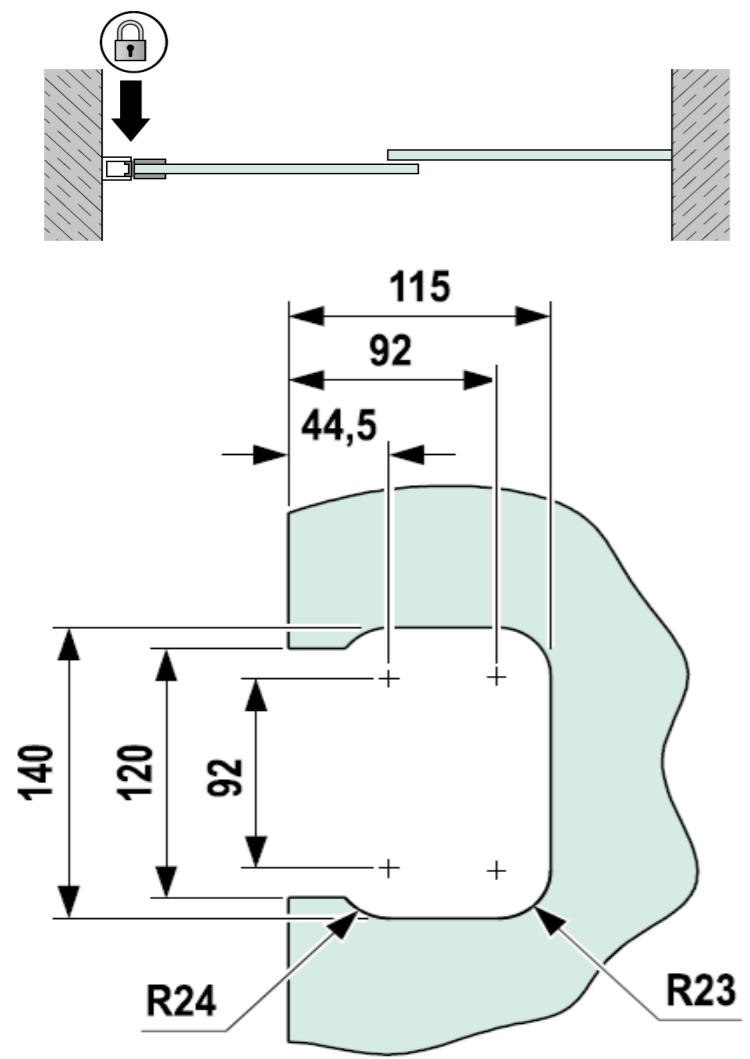
Illustration	Description	Longueur des profilés	Référence	Finition	Unité	Prix en EUR
	Serrure pour portes coulissantes en verre pour cylindre interchangeable (UE) (cylindre exclu)		617 280.0000.110	EV1	1 pièce	
			617 280.0000.120	C31	1 pièce	
			617 280.0000.517	RAL 9016 thermolaqué blanc, texture fine mate	1 pièce	
			617 280.0000.593	RAL 7016 thermolaqué anthracite, texture fine mate	1 pièce	
			617 280.0000.595	RAL 9005 thermolaqué noir, mate	1 pièce	
Remarque : encoche du verre requise (voir page 7). Pour verrouiller des configurations bilatérales linéaires au centre de l'installation, vous avez besoin en plus d'un boîtier de gâche (réf. 617 282 ...).						
	Boîtier de gâche avec poignée à combiner avec la serrure pour portes coulissantes en verre (réf. 617 280 ...) pour verrouiller des configurations bilatérales linéaires au centre de l'installation (serrure utilisable de l'extérieur et de l'intérieur)		617 282.0000.110	EV1	1 pièce	
			617 282.0000.120	C31	1 pièce	
			617 282.0000.517	RAL 9016 thermolaqué blanc, texture fine mate	1 pièce	
			617 282.0000.593	RAL 7016 thermolaqué anthracite, texture fine mate	1 pièce	
			617 282.0000.595	RAL 9005 thermolaqué noir, mate	1 pièce	
Remarque : encoche du verre requise (voir page 7).						
	Rosace pour cylindre avec deux tampons-butoirs de chaque côté pour éviter les collisions d'un cylindre de fermeture en saillie avec des vantaux voisins		617 284.0000.110	EV1	1 pièce	
		Remarque : utilisable à droite ou à gauche. Informations sur les longueurs de cylindre de fermeture, voir page 7.				
	Profilés d'arrêt contient : 1 x profilé d'arrêt « L » 1 x profilé d'arrêt « I » 1 x barre d'arrêt en caoutchouc (noir) 1 x kit gâche 1 x resp. 2 x matériel de fixation 1 x notice de montage complémentaire	1996 mm	627 410.1996.110	EV1	1 pièce	
			.120	C31	1 pièce	
		2496 mm	627 410.2496.110	EV1	1 pièce	
			.120	C31	1 pièce	
		2996 mm	627 410.2996.110	EV1	1 pièce	
			.120	C31	1 pièce	
		4996 mm	627 410.4996.110	EV1	1 pièce	
			.120	C31	1 pièce	
		Longueur fixe (mm)	627 410.longueur.110	EV1	le mètre*	
			.120	C31	le mètre*	
Remarque : les profilés d'arrêt avec/sans gâche peuvent être utilisés pour les ferrures suivantes : Portavant M 50/M 80, Portavant M 50/M 80 wood, Portavant G 120, Portavant G 120 wood, Portavant 60 twinline (montage au plafond), Portavant 150 et Portavant 150 wood.						

Bases de calcul serrure pour portes coulissantes en verre pour cylindre interchangeable (UE) et boîtier de gâche

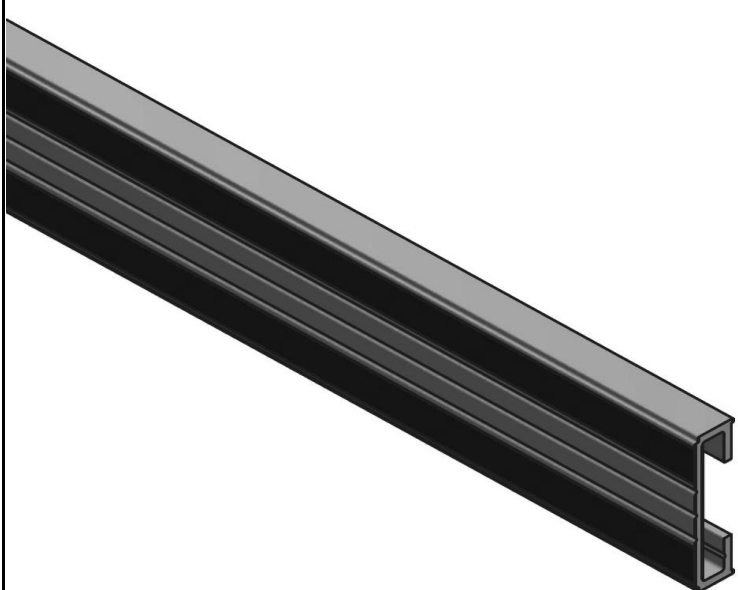
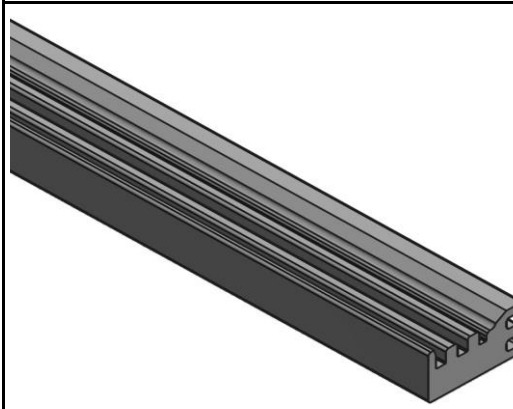
Encoche en cas d'utilisation de la serrure pour portes coulissantes (réf. 617 280 ...) avec les profilés d'arrêt Portavant avec gâche (réf. 627 410 ...)

Encoches en cas d'utilisation de la serrure pour portes coulissantes (réf 617 280 ...) avec boîtier de gâche (réf. 617 282 ...)

Dimensions tampon-butoir (réf. 617 284 ...)


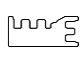


Profilés d'écartement

Illustration	Description	Longueur des profilés	Référence	Finition	Unité	Prix en EUR	
	Profilé d'écartement 39 x 10 mm	1996 mm	627 420.1996.110	EV1	1 pièce		
				.120	C31	1 pièce	
		2496 mm	627 420.2496.110	EV1	1 pièce		
				.120	C31	1 pièce	
		2996 mm	627 420.2996.110	EV1	1 pièce		
				.120	C31	1 pièce	
		3496 mm	627 420.3496.110	EV1	1 pièce		
				.120	C31	1 pièce	
		3996 mm	627 420.3996.110	EV1	1 pièce		
				.120	C31	1 pièce	
		5996 mm	627 420.5996.110	EV1	1 pièce		
			.120	C31	1 pièce		
		Longueur fixe (mm)	627 420.longueur.110	EV1	le mètre		
			.120	C31	le mètre		
<p>Remarque : dans les configurations de pose avec un chambranle de porte, le profilé d'écartement peut être installé à l'horizontale pour caler le rail de roulement en cas de montage mural avec Portavant M 50/M 80, Portavant M 50 / M 80 wood, Portavant G 120 ou Portavant G 120 wood. Installé à la verticale, le profilé d'écartement peut être utilisé pour caler les profilés d'arrêt Portavant avec/sans gâche. Pour déterminer dans chaque cas le nombre de profilés d'écartement requis, voir les bases de calcul aux pages 9 à 11.</p> <p>Si le profilé d'écartement est utilisé à l'horizontale pour caler le rail de roulement en cas de montage mural avec un chambranle de porte, le kit complémentaire d'accessoires pour caches latéraux est obligatoire (voir listes d'articles Portavant M 50/M 80, Portavant M 50/M 80 wood, Portavant G 120 et Portavant G 120 wood) !</p>							
	Profilé de masquage pour la rainure d'espacement 19 x 9 mm	1996 mm	627 430.1996.110	EV1	1 pièce		
				.120	C31	1 pièce	
		3996 mm	627 430.3996.110	EV1	1 pièce		
				.120	C31	1 pièce	
		Longueur fixe (mm)	627 430.longueur.110	EV1	le mètre		
			.120	C31	le mètre		
<p>Remarque : pour masquer l'écart entre le rail de roulement et le mur en cas d'utilisation du profilé d'écartement.</p> <p>Pour déterminer le nombre de profilés de masquage requis pour la rainure d'espacement en fonction de l'épaisseur du chambranle de porte, voir les bases de calcul aux pages 9 à 10.</p>							

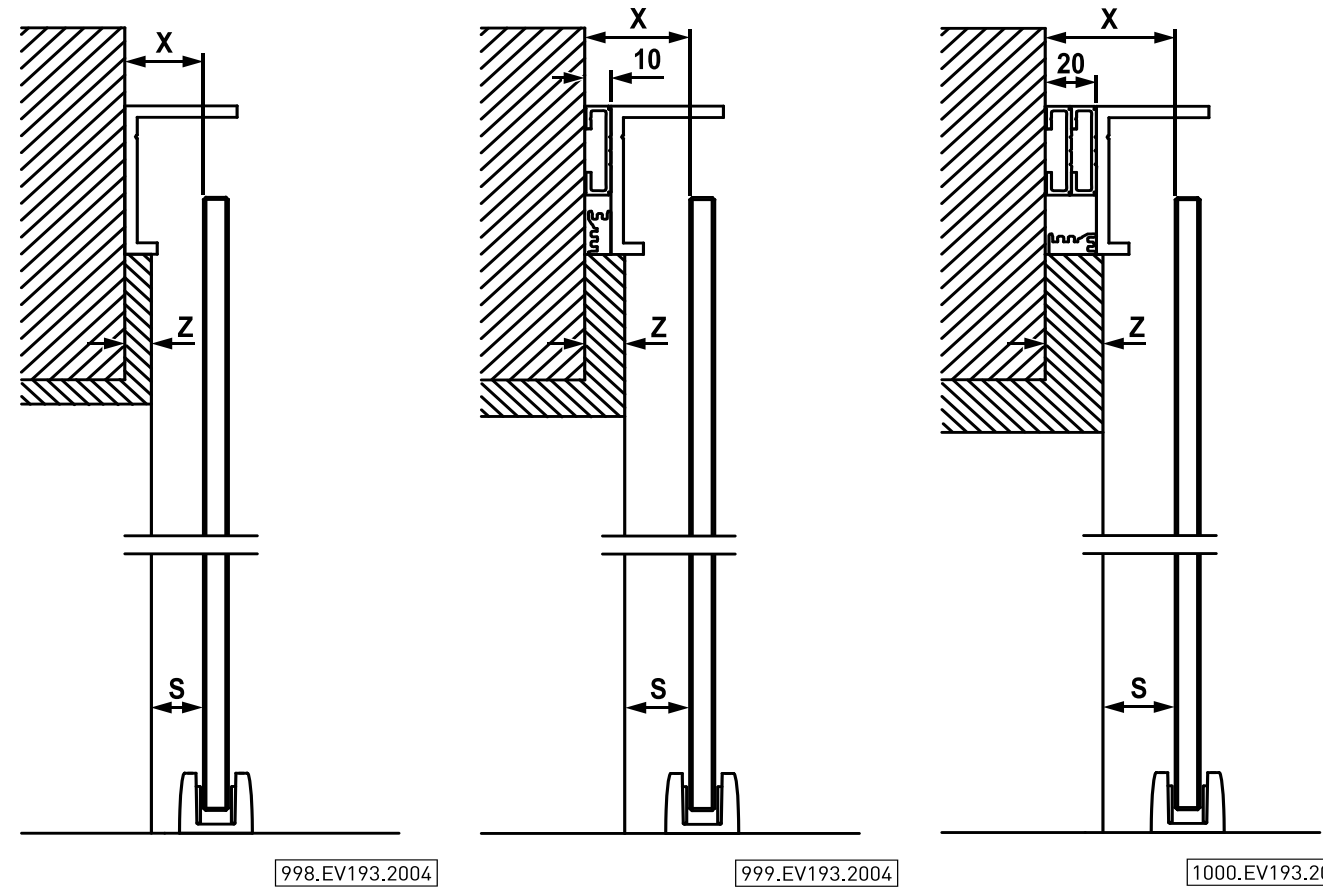
Bases de calcul pour déterminer le nombre requis de profilés d'écartement et de profilés de masquer pour la rainure d'espacement en fonction de l'épaisseur du chambranle de porte - Vantaux coulissants en verre

Légende :
 S = dimension d'écartement
 X = distance entre le mur et le bord du verre
 Z = épaisseur du chambranle de porte

Portavant M 50 / M 80	Z =	0 - 11 mm	12 - 21 mm	22 - 31 mm
Portavant G 120	Z =	0 - 13 mm	14 - 23 mm	24 - 33 mm
Référence 627 420		0 x	1 x	2 x
Référence 627 430*		0 x	1 x	1 x
Portavant M 50 / M 80	X =	19 mm	29 mm	39 mm
Portavant G 120	X =	21 mm	31 mm	41 mm

$S = X - Z \geq 8 \text{ mm}$

* en option




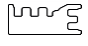
998.EV193.2004

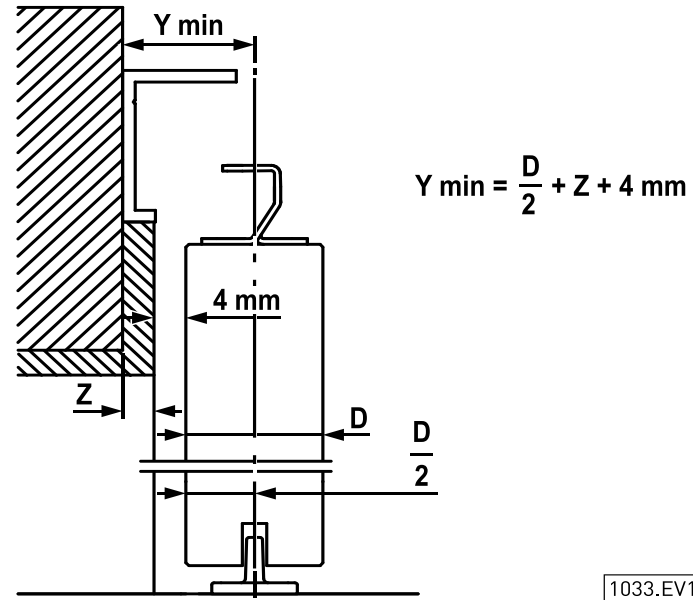
999.EV193.2004

1000.EV193.2004

Bases de calcul pour déterminer le nombre requis de profilés d'écartement et de profilés de masquer pour la rainure d'espacement en fonction de l'épaisseur du chambranle de porte - Vantaux coulissants en bois

Légende :
 D = épaisseur du vantail en bois
 S = dimension d'écartement
 Y = distance entre le mur et le centre du vantail en bois
 Ymin = distance minimale entre le mur et le centre du vantail en bois
 Z = épaisseur du chambranle de porte

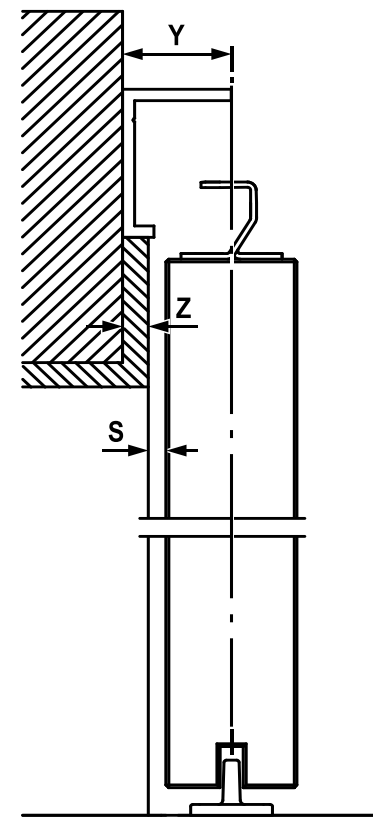
Portavant M 50 / M 80 wood	$Y_{min} =$	0 - 31 mm	32 - 41 mm	42 - 51 mm
Portavant G 120 wood	$Y_{min} =$	0 - 31 mm	32 - 41 mm	42 - 51 mm
Référence 627 420		0 x	1 x	2 x
Référence 627 430*		0 x	1 x	1 x
Portavant M 50 / M 80 wood	$Y =$	31 mm	41 mm	51 mm
Portavant G 120 wood	$Y =$	31 mm	41 mm	51 mm



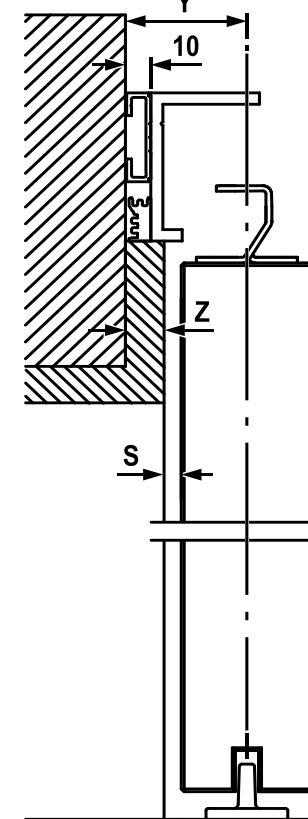
1033.EV193.2004

$S = Y - Z - D/2 \geq 4 \text{ mm}$

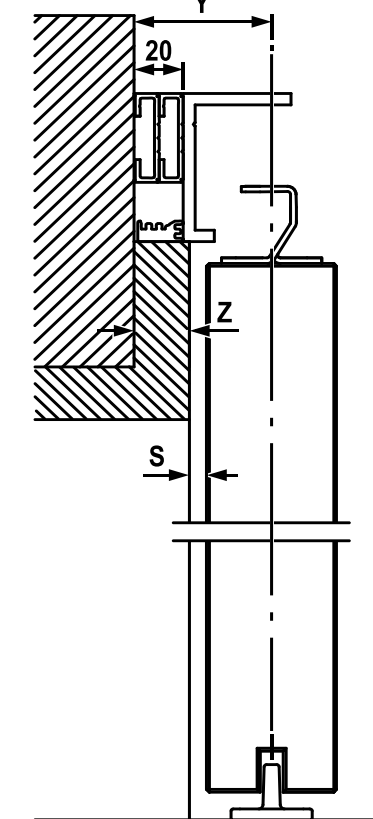
* en option



1001.EV193.2004

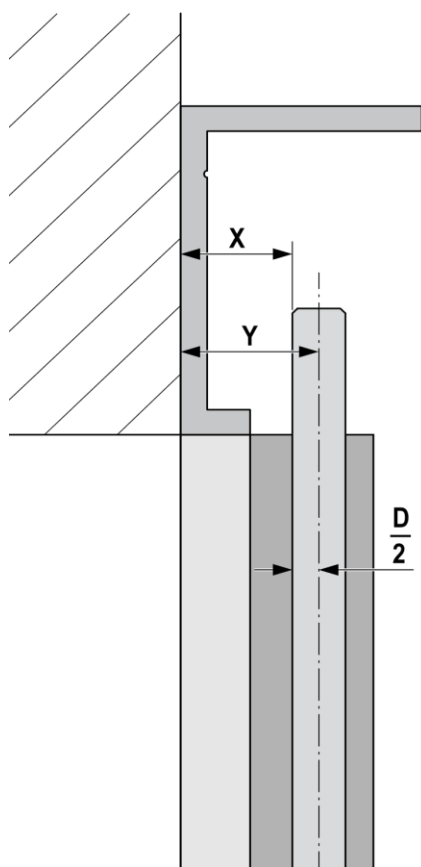


1002.EV193.2004


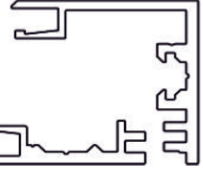

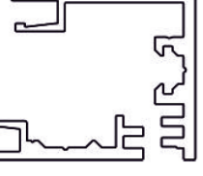





1003.EV193.2004

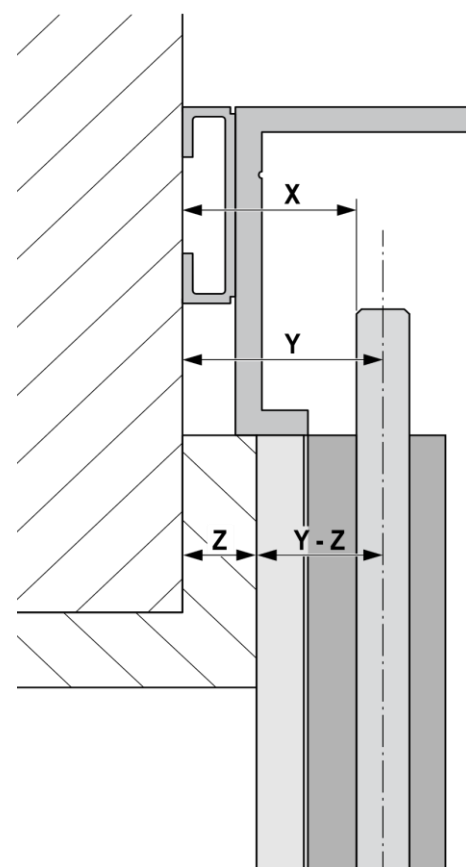
Bases de calcul pour déterminer le nombre requis de profilés d'écartement à la verticale en combinaison avec les profilés d'arrêt Portavant avec/sans gâche




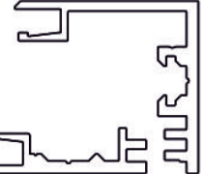

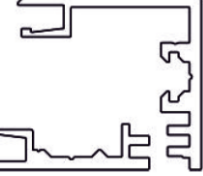

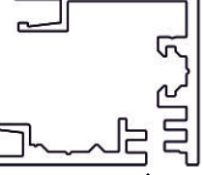
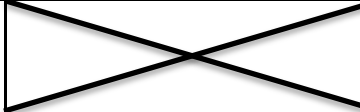
1015.EV193.2005

$14 < Y \leq 23$	0 x  (Réf. 627 420)
	1 x  (Réf. 627 410)
$24 \leq Y \leq 33$	1 x  (Réf. 627 420)
	1 x  (Réf. 627 410)
$34 \leq Y \leq 43$	2 x  (Réf. 627 420)
	1 x  (Réf. 627 410)
$Y > 43$	

$$Y = X + D/2$$



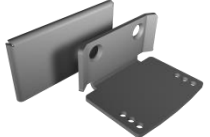


1016.EV193.2005



$14 < Y - Z \leq 23$	0 x  (Réf. 627 420)
	1 x  (Réf. 627 410)
$24 \leq Y - Z \leq 33$	1 x  (Réf. 627 420)
	1 x  (Réf. 627 410)
$34 \leq Y - Z \leq 43$	2 x  (Réf. 627 420)
	1 x  (Réf. 627 410)
$Y - Z > 43$	

$$Y - Z = X + D/2 - Z$$

Guides au sol

	Illustration	Description	Référence	Finition	Unité	Prix en EUR		
<p>Vous avez besoin d'autres guides au sol en plus de celui fourni avec le kit d'accessoires ?</p>		<p>Guide au sol de rechange pièces de calage comprises Épaisseur du verre : de 8 à 12,76 mm</p>	617 264.0000.110	EV1	1 pièce			
			.120	C31	1 pièce			
			.595	RAL 9005	1 pièce			
			.517	RAL 9016	1 pièce			
			Remarque : un guide au sol est déjà fourni avec le kit complet ou le kit d'accessoires.					
<p>Vous utilisez des vitres dépolies ou mates pour le vantail coulissant et avez besoin d'un guide au sol spécial qui garantit un roulement en toute sécurité et sans bruit de frottement ?</p>		<p>Guide au sol pour vitres dépolies ou mates avec support métallique de guide au sol Épaisseur du verre : 8 et 10 mm verre trempé</p>	617 295.0000.110	EV1	1 pièce			
			.120	C31	1 pièce			
			.595	RAL 9005	1 pièce			
			.517	RAL 9016	1 pièce			
			Remarque : un guide au sol pour vitres non dépolies/non mates est déjà fourni avec le kit complet ou le kit d'accessoires.					
		<p>Pièce de calage pour guide au sol pour vitres dépolies ou mates sans support métallique de guide au sol Épaisseur du verre : 8 et 10 mm verre trempé</p>	617 296.0000.000		1 pièce			
			Remarque : la pièce de calage pour vitres dépolies et mates peut être placée dans le support métallique de guide au sol fourni avec le kit complet ou le kit d'accessoires.					
<p>Vous avez besoin d'une équerre qui permet de fixer le guide au mur plutôt qu'au sol ?</p>		<p>Raccord mural pour guide au sol convient pour les guides au sol, références 617 264... et références 617 295...</p>	627 297.0000.020	acier inox	1 pièce			
			Remarque : ce raccord mural convient pour les guides au sol en combinaison avec Portavant M 50, Portavant M 80, Portavant 60, Portavant 60 twinline, Portavant 80 automatic, Portavant 120 et Portavant G 120.					

Outils – Tournevis dynamométriques et lames



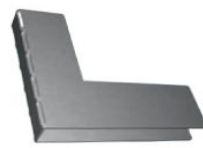
Illustration	Description	Référence	Finition	Unité	Preis in EUR	
<p>Vous avez besoin d'un tournevis dynamométrique pour garantir un montage professionnel ?</p> 	Tournevis dynamométrique de 1 Nm à 5 Nm (sans lame)	617 260.0000.000		1 pièce		
	Composant de système requis : lame réf. 617 259.0030.000, 617 259.0010.000, 617 259.0000.000 ou 617 259.0020.000					
	Lame pour tournevis dynamométrique de réf. 617 260.0000.000	SW 2,0	617 259.0030.000		1 pièce	
		SW 2,5	617 259.0010.000		1 pièce	
		SW 3,0	617 259.0000.000		1 pièce	
		SW 4,0	617 259.0020.000		1 pièce	
Ne convient pas pour le tournevis dynamométrique réf. 617 261.0000.000. Vous trouverez un aperçu des tailles de lame requises à la page suivante.						
	Tournevis dynamométrique de 3,2 Nm à 16 Nm (sans lame)	617 261.0000.000		1 pièce		
	Composant de système requis : lame réf. 617 258.0000.000					
	Lame pour tournevis dynamométrique de réf. 617 261.0000.000	SW 4,0	617 258.0000.000		1 pièce	
Ne convient pas pour le tournevis dynamométrique réf. 617 260.0000.000. Vous trouverez un aperçu des tailles de lame requises à la page suivante.						

Matrice permettant de déterminer les couples et lames requis





Tournevis dynamométrique	Lame	Portavant M 50 / M 80 (wood)	Portavant G 120 (wood)	Portavant 60 twinline	Portavant 80 automatic	Portavant 150 (multiline / wood)
1 - 5 Nm Réf. 617 260.0000.000	SW 2,0 Réf. 617 259.0030.000	X				
	SW 2,5 Réf. 617 259.0010.000		X	X		X
	SW 3,0 Réf. 617 259.0000.000	X	X	X	X	X
	SW 4,0 Réf. 617 259.0020.000		(x) (pour montage en façade vitrée uniquement)			
3,2 - 16 Nm Réf. 617 261.0000.000	SW 4,0 Réf. 617 258.0000.000		X	X	X	X

Poignées – Poignées-cuvettes sans perçage du verre

15

Illustration	Description	Référence	Finition	Unité	Prix en EUR
	<p>Poignée-cuvette ronde autocollante (fermée) diamètre : 64 mm, autocollante, sans perçage du verre, convient pour toutes les épaisseurs du verre, poids : 0,4 kg</p>	617 266.0000.110	EV1	1 paire	
		.020	acier inox	1 paire	
		.190	C35	1 paire	
Remarque : pas de perçage du verre requis.					
	<p>Poignée-cuvette carrée autocollante (fermée) dimensions : 60 mm x 60 mm, autocollante, sans perçage du verre, convient pour toutes les épaisseurs du verre, poids : 0,4 kg</p>	617 270.0000.020	acier inox	1 paire	
Remarque : pas de perçage du verre requis.					
	<p>Gabarit de montage pour poignée-cuvette autocollante (réf. 617 266.0000.110/020/190 et réf. 617 270.0000.020) pour garantir un positionnement des poignées sur la porte exact et identique des deux côtés</p>	617 290.0000.000		1 pièce	

Poignées – poignées-cuvettes et poignées-barres avec perçage du verre

Illustration	Description	Référence	Finition	Unité	Prix en EUR
	<p>Poignée-cuvette ronde (fermée) diamètre : 65 mm pour un diamètre de perçage de 50 mm épaisseur du verre : de 8 à 10 mm poids : 0,4 kg</p>	617 267.0000.110	EV1	1 paire	
		.120	C31	1 paire	
		.020	acier inox	1 paire	
Remarque : coloris EV1 assorti aux profilés en EV1 ; coloris C31 assorti aux profilés en C31.					
	<p>Poignée-cuvette ronde diamètre : 44 mm profondeur de préhension symétrique pour un diamètre de perçage de 37 mm épaisseur du verre : de 8 à 12,76 mm poids : 0,2 kg</p>	617 267.0010.020	acier inox	1 paire	
	<p>Poignée bâton maréchal Longueur de la barre : 400 mm Entraxe de fixation : 200 mm Diamètre de la barre : 25 mm Diamètre des trous de perçage : 16 mm Épaisseur du verre : de 8 à 12,76 mm Poids : 1,5 kg</p>	617 268.0000.110	EV1	1 paire	
		.020	acier inox	1 paire	
		Remarque : coloris EV1 assorti aux profilés en EV1.			
	<p>Poignée bâton maréchal Longueur de la barre : 700 mm Entraxe de fixation : 500 mm Diamètre de la barre : 25 mm Diamètre des trous de perçage : 16 mm Épaisseur du verre : de 8 à 12,76 mm Poids : 2,1 kg</p>	617 269.0000.110	EV1	1 paire	
		.020	acier inox	1 paire	
		Remarque : coloris EV1 assorti aux profilés en EV1.			



L'entreprise

Avec sa gamme de produits VITRIS, Willach est l'un des premiers fabricants européens de ferrures pour verre. Depuis sa création en 1889, l'entreprise a toujours mis l'accent sur la qualité et la précision de ses produits. Grâce à de nombreuses innovations techniques et à des solutions de détail intelligentes, Willach s'est créé très tôt une réputation de pionnier dans ce secteur. Willach propose aujourd'hui avec sa ligne de produits Portavant des ferrures élégantes d'un grand perfectionnement technique pour portes vitrées coulissantes d'intérieur. La ligne de produits Aquant comprend des ferrures de haute qualité pour portes vitrées coulissantes de douches. La ligne de produits Atrivant offre des ferrures innovantes pour portes vitrées coulissantes de balcons et terrasses. De plus, la gamme de ferrures VITRIS comprend un système modulaire complet de ferrures pour vitrines, de serrures pour portes coulissantes et de systèmes d'étagères pour l'aménagement d'intérieurs, de magasins ou encore de stands d'exposition. Les produits VITRIS sont certifiés selon les normes ISO et sont fabriqués sur le site de Ruppichterother, selon des normes de production strictes, indispensables pour assurer le haut niveau de qualité et la disponibilité des produits de l'ensemble de la gamme VITRIS.

Contactez-nous, nous vous conseillerons avec plaisir.



Gebr. Willach GmbH
Stein 2
D-53809 Ruppichterother
Allemagne
Tél. : +49 (0)2295 9208 420
Fax : +49 (0)2295 9208 429
vitris@willach.com
www.willach.com

Willach Group



**Gamme Portavant de Vitris –
systèmes innovants de ferrures pour portes vitrées coulissantes d'intérieur de la société Willach**

Cachet

Les descriptions de produits, les dessins et les illustrations ne constituent ni promesses de caractéristiques, ni déclarations de garantie.
Sous réserve d'erreurs et de modifications.

Version 04/2023