



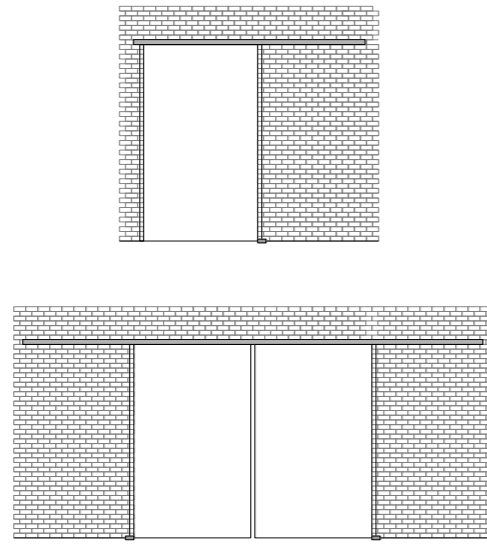
reddot design award  
winner 2013

## Liste d'articles Portavant 80 automatic Kits complets

Portavant 80 automatic – automatiquement  
convaincant !

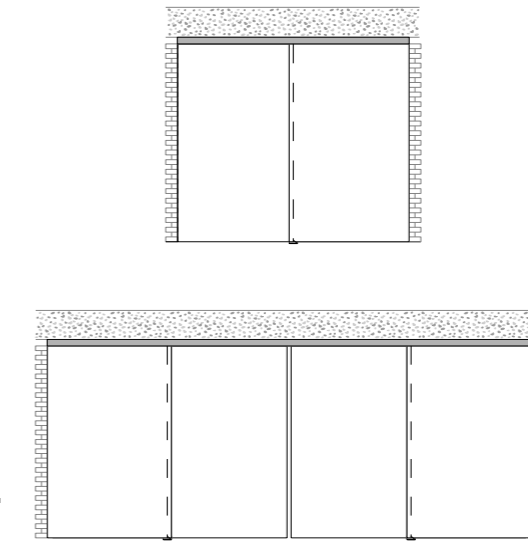


Portavant 80 automatic : configurations de pose



Montage mural

Pages 3 et 4

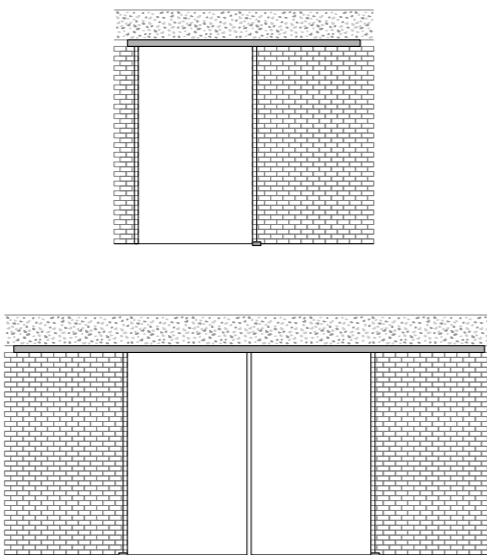


Montage au plafond  
avec vantail fixe

Pages 6 et 7

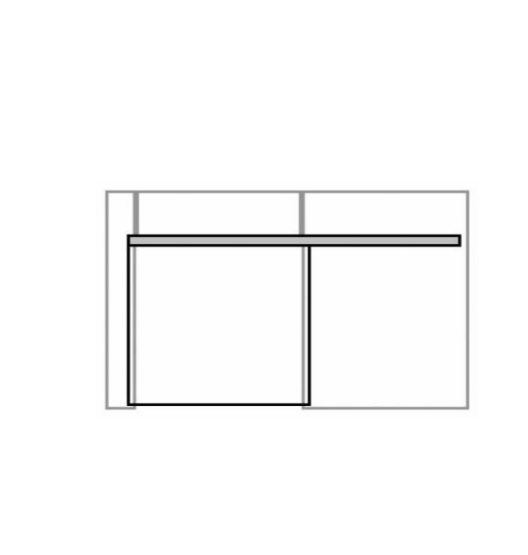


Reproduit avec l'aimable autorisation de l'hôtel Dorint « An den Thermen », Fribourg (Allemagne)



Montage au plafond

Pages 5 et 7

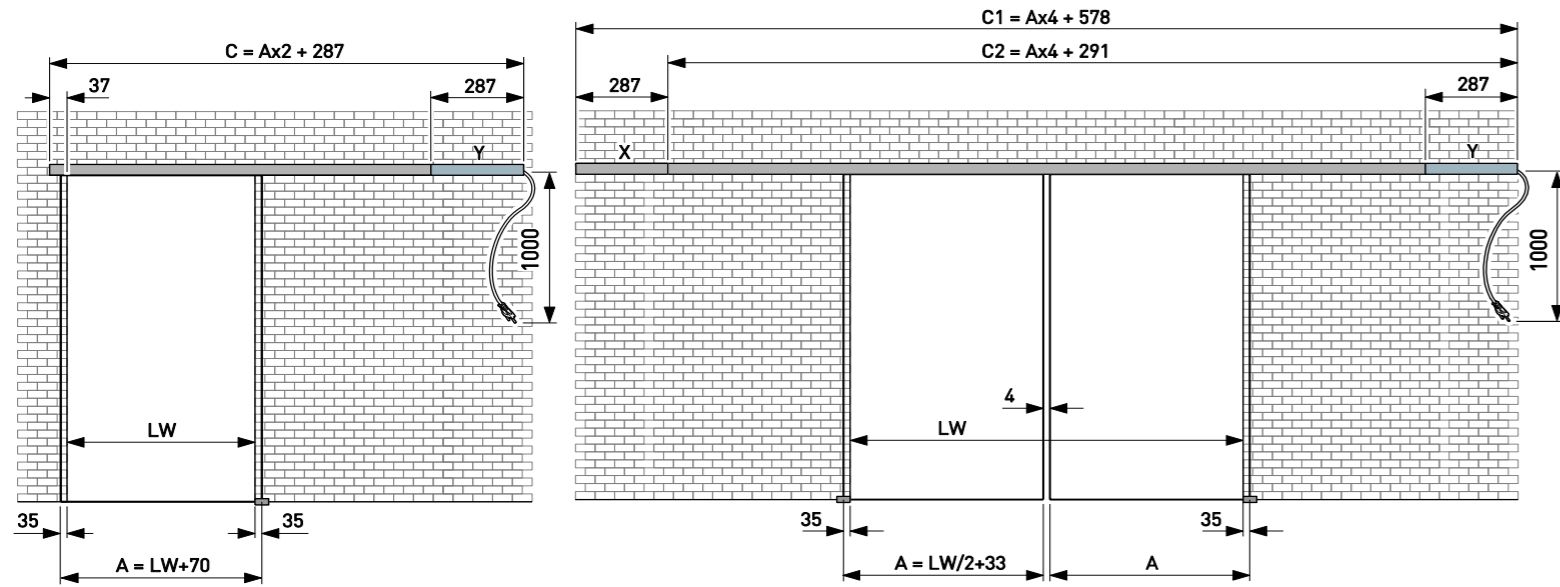


Montage sur façade vitrée

Pages 8 et 9

Pour les accessoires optionnels spécifiques à Portavant 80 automatic, voir page 10 et suivantes.

Calcul de la largeur de verre et de la longueur du profilé



Remarque : l'unité de commande peut aussi être montée à gauche.

Cotes de votre projet (mm)

Largeur d'ouverture (baie) = LW = \_\_\_\_\_

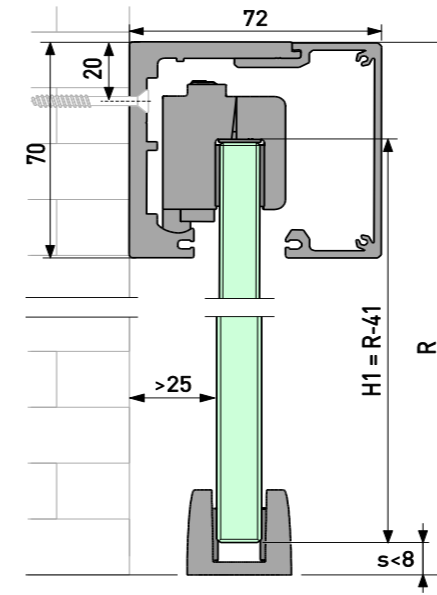
Calcul de la largeur de verre du vantail coulissant (mm)

systèmes à un vantail  $A = LW + 70 =$  \_\_\_\_\_  
 systèmes à deux vantaux  $A = LW/2 + 33 =$  \_\_\_\_\_

Calcul de la longueur du profilé (mm) (rail de roulement et capot)

systèmes à un vantail  $C = Ax2 + 287 =$  \_\_\_\_\_  
 systèmes à deux vantaux  $C1 = Ax4 + 578 =$  \_\_\_\_\_ (prolongement symétrique du profilé des deux côtés)  
 $C2 = Ax4 + 291 =$  \_\_\_\_\_ (prolongement asymétrique du profilé)

Calcul de la hauteur de verre



Cotes de votre projet (mm)

Hauteur de la pièce (dessus du profilé) = R = \_\_\_\_\_

Calcul de la hauteur de verre du vantail coulissant (mm)

$H1 = R - 41 =$  \_\_\_\_\_

Remarque :  
Le rapport hauteur/largeur des vitres ne doit pas dépasser 2,5 : 1.

Vérification de la possibilité d'utilisation de Portavant 80 automatic

Nombre de vantaux coulissants	Poids du vantail coulissant (kg)	
	≤ 60	61 - 80
un vantail	✓	✓
deux vantaux	✓	-

Cotes de votre projet (mm)

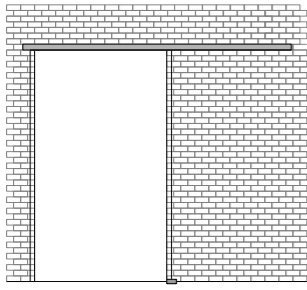
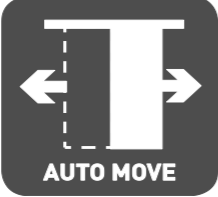
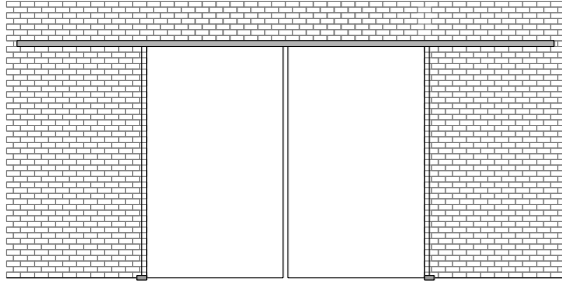
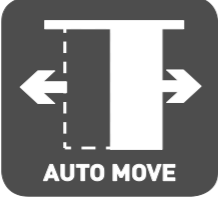
Épaisseur du verre du vantail coulissant = \_\_\_\_\_

Calcul du poids du vantail coulissant (kg)

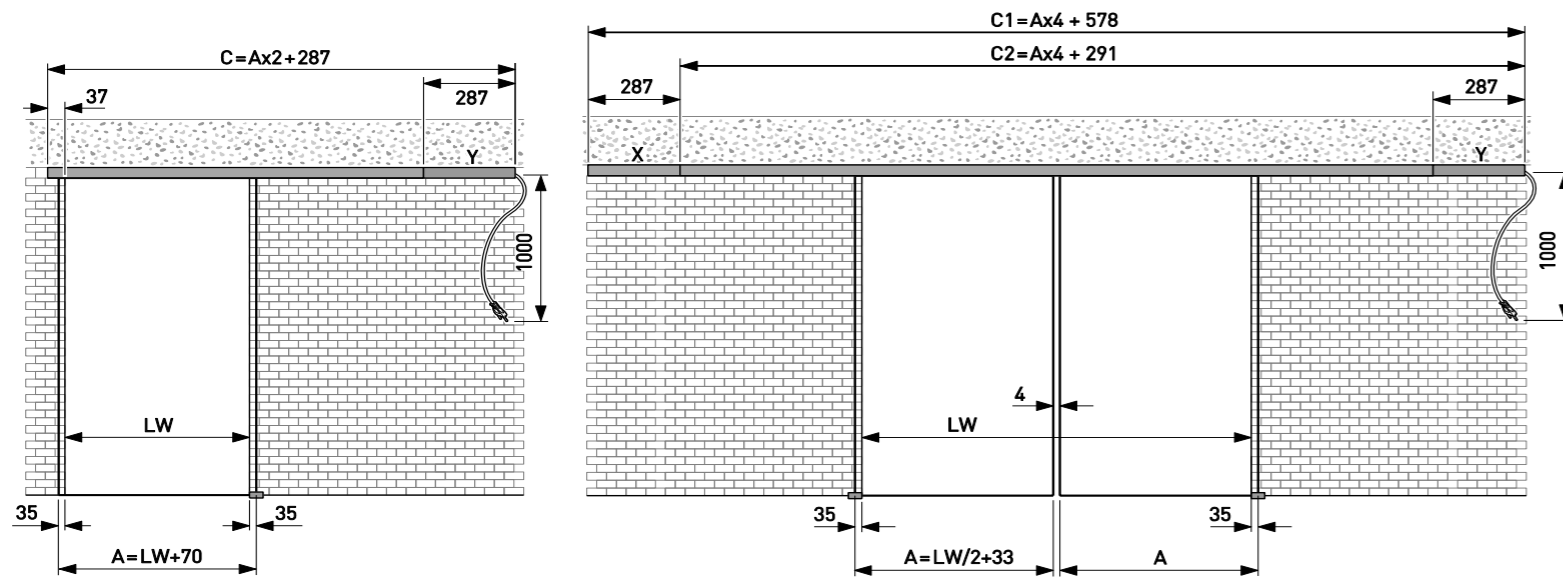
Poids du vantail =  $A/1000 \times H1/1000 \times$   
épaisseur du verre (sans film) x 2,5 = \_\_\_\_\_

Longueur du rail de roulement et du capot  
de votre système Portavant 80 automatic

Portavant 80 automatic – Kits complets montage mural, systèmes à un et deux vantaux

Nombre de vantaux coulissants	Description	Longueur des profilés	Référence	Finition	Unité	Prix en EUR
	 <p><b>Kit complet Portavant 80 automatic, un vantail, montage mural</b> contient: 1x rail de roulement pour montage mural 1x capot 1x kit d'accessoires pour un vantail 1x courroie dentée</p>	2596 mm	617 312.2596.110	EV1	1 pièce	
		longueur fixe (mm)	A617 312.long.110	EV1	1 pièce	
Remarque : utilisable jusqu'à un poids de 80 kg par vantail. Une prise du type E/F (très répandu dans l'Union Européenne) est comprise dans le kit complet, pour d'autres types de prise v. p. 10. Accessoires disponibles en option : profilé à brosse, serrure électronique v. p. 10.						
	 <p><b>Kit complet Portavant 80 automatic, deux vantaux, montage mural</b> contient: 1x rail de roulement pour montage mural 1x capot 1x kit d'accessoires pour un vantail 1x kit complémentaire d'accessoires pour le deuxième vantail 1x courroie dentée</p>	5196 mm	617 312.5196.110	EV1	1 pièce	
		longueur fixe (mm)	B617 312.long.110	EV1	1 pièce	
Remarque : utilisable jusqu'à un poids de 60 kg par vantail. Une prise du type E/F (très répandu dans l'Union Européenne) est comprise dans le kit complet, pour d'autres types de prise v. p. 10. Accessoires disponibles en option : profilé à brosse, serrure électronique v. p. 10.						

Calcul de la largeur de verre et de la longueur du profilé



Remarque : l'unité de commande peut aussi être montée à gauche.

Cotes de votre projet (mm)

Largeur d'ouverture (baie) = LW = \_\_\_\_\_

Calcul de la largeur de verre du vantail coulissant (mm)

systèmes à un vantail

A = LW + 70 = \_\_\_\_\_

systèmes à deux vantaux

A = LW/2 + 33 = \_\_\_\_\_

Calcul de la longueur du profilé (mm) (rail de roulement et capot)

systèmes à un vantail

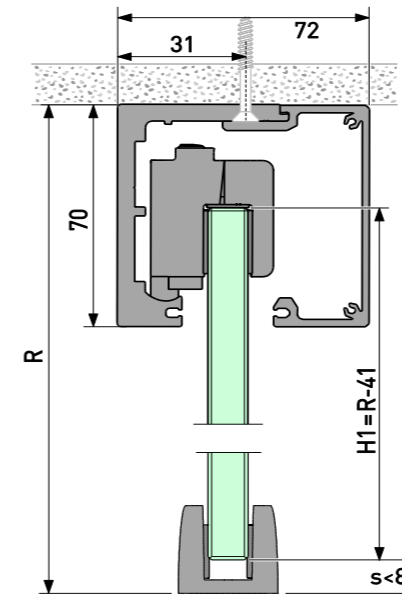
C = A x 2 + 287 = \_\_\_\_\_

systèmes à deux vantaux

C1 = A x 4 + 578 = \_\_\_\_\_ (prolongement symétrique du profilé des deux côtés)

C2 = A x 4 + 291 = \_\_\_\_\_ (prolongement asymétrique du profilé)

Calcul de la hauteur de verre



Cotes de votre projet (mm)

Hauteur de la pièce (dessus du profilé) = R = \_\_\_\_\_

Calcul de la hauteur de verre du vantail coulissant (mm)

H1 = R - 41 = \_\_\_\_\_

Remarque :

Le rapport hauteur/largeur des vitres ne doit pas dépasser 2,5 : 1.

Vérification de la possibilité d'utilisation de Portavant 80 automatic

Nombre de vantaux coulissants	Poids du vantail coulissant (kg)	
	≤ 60	61 - 80
un vantail	✓	✓
deux vantaux	✓	—

Cotes de votre projet (mm)

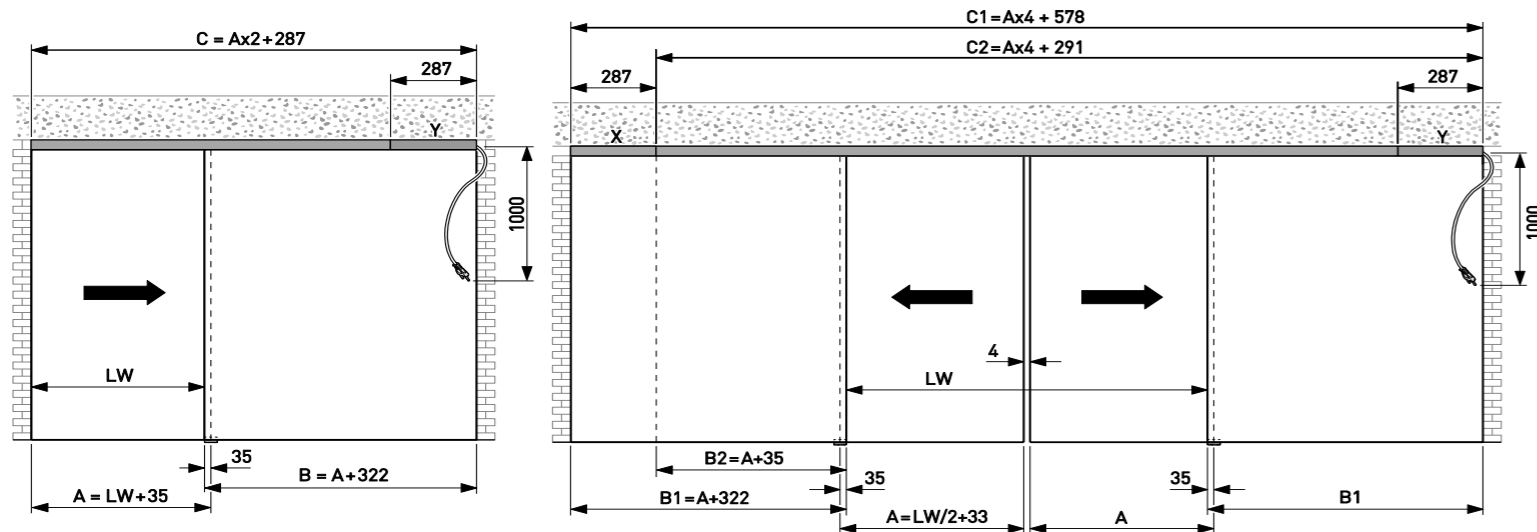
Épaisseur du verre du vantail coulissant = \_\_\_\_\_

Calcul du poids du vantail coulissant (kg)

Poids du vantail = A/1000 x H1/1000 x épaisseur du verre (sans film) x 2,5 = \_\_\_\_\_

Longueur du rail de roulement et du capot de votre système Portavant 80 automatic

**Calcul de la largeur de verre et de la longueur du profilé**



Remarque : l'unité de commande peut aussi être montée à gauche.

**Cotes de votre projet (mm)**

Largeur d'ouverture (baie) = LW = \_\_\_\_\_

**Calcul de la largeur de verre du vantail coulissant (mm)**

systèmes à un vantail  $A = LW + 35 =$  \_\_\_\_\_  
 systèmes à deux vantaux  $A = LW/2 + 33 =$  \_\_\_\_\_

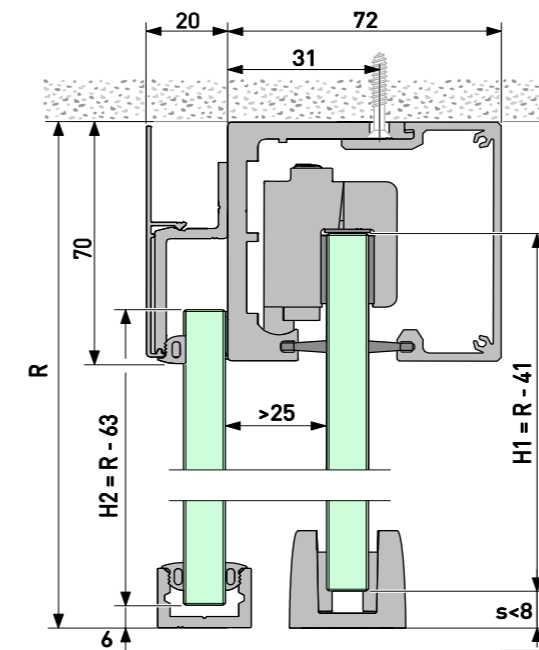
**Calcul de la largeur de verre du vantail fixe (mm)**

$B = A + 322 =$  \_\_\_\_\_  $B1 = A + 322 =$  \_\_\_\_\_ (prolongement symétrique du profilé des deux côtés)  
 $B2 = A + 35 =$  \_\_\_\_\_ (prolongement asymétrique du profilé)

**Calcul de la longueur du profilé (mm) (rail de roulement et capot)**

systèmes à un vantail  $C = A \times 2 + 287 =$  \_\_\_\_\_  
 systèmes à deux vantaux  $C1 = A \times 4 + 578 =$  \_\_\_\_\_ (prolongement symétrique du profilé des deux côtés)  
 $C2 = A \times 4 + 291 =$  \_\_\_\_\_ (prolongement asymétrique du profilé)

**Calcul de la hauteur de verre**



**Cotes de votre projet (mm)**

Hauteur de la pièce (dessus du profilé) = R = \_\_\_\_\_

**Calcul de la hauteur de verre du vantail coulissant (mm)**

$H1 = R - 41 =$  \_\_\_\_\_

**Calcul de la hauteur de verre du vantail fixe (mm)**

$H2 = R - 63 =$  \_\_\_\_\_

**Remarque :**  
Le rapport hauteur/largeur des vitres ne doit pas dépasser 2,5 : 1.

**Vérification de la possibilité d'utilisation de Portavant 80 automatic**

Nombre de vantaux coulissants	Poids du vantail coulissant (kg)	
	≤ 60	61 - 80
un vantail	✓	✓
deux vantaux	✓	-

**Cotes de votre projet (mm)**

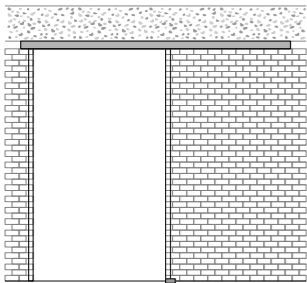
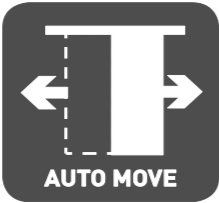
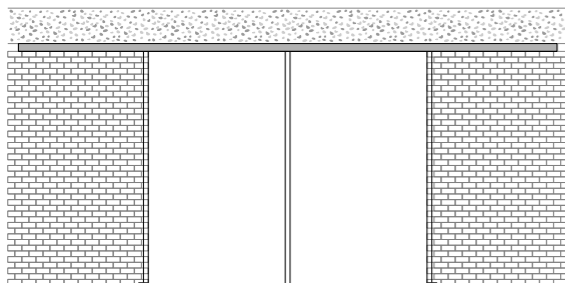
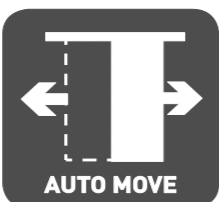
Épaisseur du verre du vantail coulissant = \_\_\_\_\_

**Calcul du poids du vantail coulissant (kg)**


Poids du vantail =  $A/1000 \times H1/1000 \times$   
épaisseur du verre (sans film)  $\times 2,5 =$  \_\_\_\_\_

Longueur du rail de roulement et du capot  
de votre système Portavant 80 automatic

Portavant 80 automatic – Kits complets montage au plafond, systèmes à un et deux vantaux

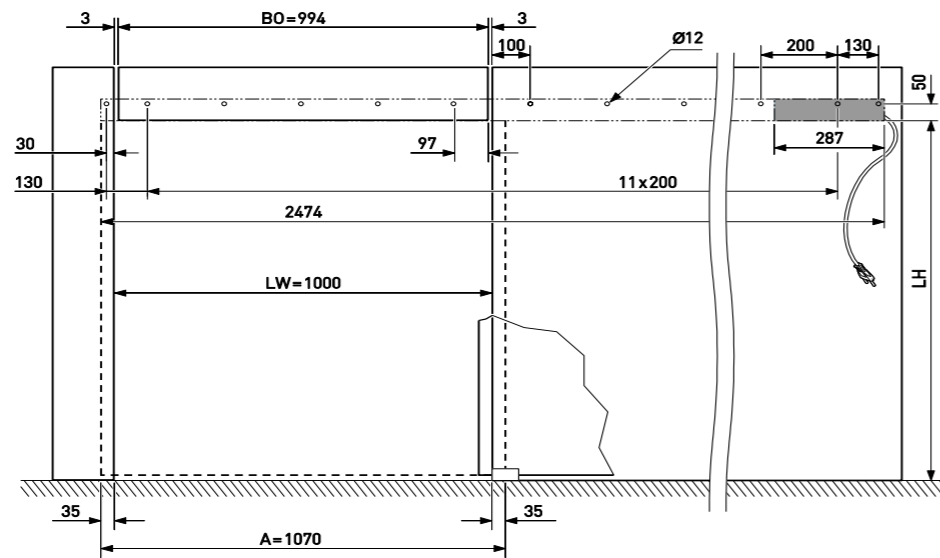
Nombre de vantaux coulissants	Description	Longueur des profilés	Référence	Finition	Unité	Prix en EUR
	 <p><b>Kit complet Portavant 80 automatic, un vantail, montage au plafond</b> contient: 1x rail de roulement montage au plafond 1x capot 1x kit d'accessoires pour un vantail 1x courroie dentée</p>	2596 mm	617 322.2596.110	EV 1	1 pièce	
		longueur fixe (mm)	A617 322.long.110	EV 1	le m (longueur fixe)	
Remarque : utilisable jusqu'à un poids de 80 kg par vantail. Une prise du type E/F (très répandu dans l'Union Européenne) est comprise dans le kit complet, pour d'autres types de prise v. p. 10. Accessoires disponibles en option : profilé à brosse, serrure électronique v. p. 10.						
	 <p><b>Kit complet Portavant 80 automatic, deux vantaux, montage au plafond</b> contient: 1x rail de roulement montage au plafond 1x capot 1x kit d'accessoires pour un vantail 1x kit complémentaire d'accessoires pour le deuxième vantail 1x courroie dentée</p>	5196 mm	617 322.5196.110	EV 1	1 pièce	
		longueur fixe (mm)	B617 322.long.110	EV 1	le m (longueur fixe)	
Remarque : utilisable jusqu'à un poids de 60 kg par vantail. Une prise du type E/F (très répandu dans l'Union Européenne) est comprise dans le kit complet, pour d'autres types de prise v. p. 10. Accessoires disponibles en option : profilé à brosse, serrure électronique v. p. 10.						

Portavant 80 automatic – Kit complémentaire pour vantail fixe

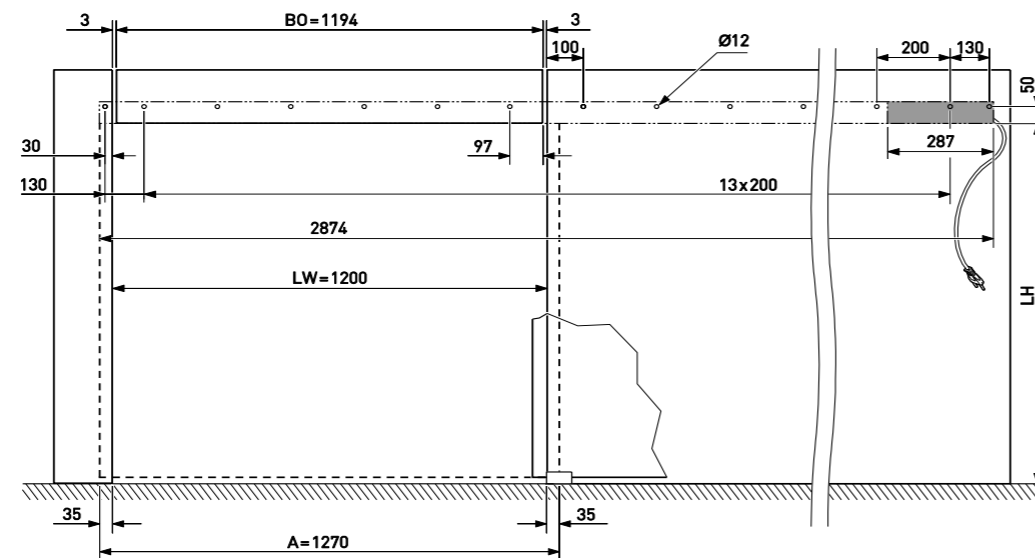
Illustration	Description	Longueur des profilés	Référence	Finition	Unité	Prix en EUR	
<p>Voulez-vous fixer un vantail fixe/des vantaux fixes à l'arrière du rail de roulement de votre système Portavant 80 automatic?</p> 	<p><b>Kit complémentaire Portavant 80 automatic pour vantail fixe</b> obligatoire en cas de vantail fixe, à combiner avec kit complet, montage au plafond, contient: 1x profilé de retenue pour vantail fixe 1x capot pour profilé de retenue pour vantail fixe bande PET autocollante pour profilé de retenue pour vantail fixe vis 2x caches latéraux pour montage au plafond avec vantail fixe (inox)</p>	2596 mm	617 550.2596.110	EV 1	1 pièce		
					C 31	1 pièce	
		5196 mm	617 550.5196.110	EV 1	1 pièce		
					C 31	1 pièce	
		longueur fixe (mm)	617 550.long.110	EV 1	le m (longueur fixe)		
Accessoires disponibles en option: profilé d'encadrement sol-mur, profilé de plafond, profilé de recouvrement, joint en silicone, caches latéraux pour profilé d'encadrement sol-mur, profilé de plafond v. liste d'articles pour accessoires Portavant.							

Calcul de la largeur de verre et de la longueur du profilé

Largeur intérieure  
1000 mm

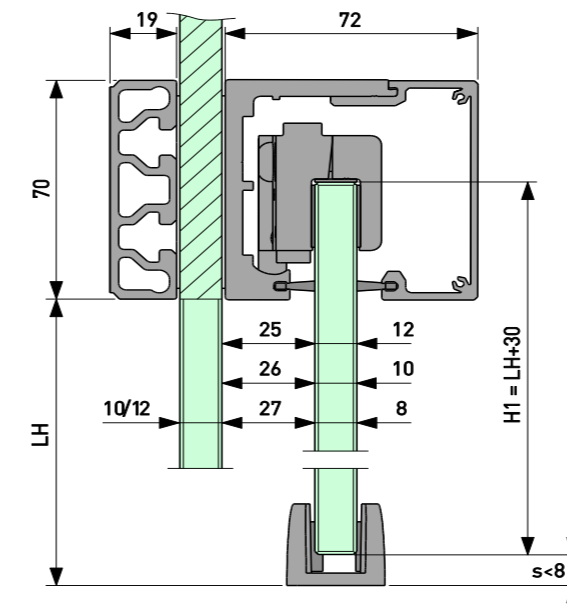


Largeur intérieure  
1200 mm



Remarque : l'unité de commande des kits complets de montage sur façade vitrée doit toujours être montée du côté ouverture de la porte.

Calcul de la hauteur de verre



Cotes de votre projet (mm)

Hauteur intérieure (ouverture de porte) =  
LH = \_\_\_\_\_

Calcul de la hauteur de verre du vantail coulissant (mm)

$H1 = LH + 30$

LW = largeur de passage  
LH = hauteur intérieure  
A = largeur de verre du vantail coulissant  
BO = largeur de l'imposte

Vérification de la possibilité  
d'utilisation de Portavant 80 automatic

Pour des systèmes à un vantail, le poids maximum du vantail coulissant est de 80 kg.

Cotes de votre projet (mm)

Épaisseur du verre du vantail coulissant =  
\_\_\_\_\_

Calcul du poids du vantail coulissant (kg)

Poids du vantail =  $A/1000 \times H1/1000 \times$   
épaisseur du verre (sans film)  $\times 2,5 =$   
\_\_\_\_\_

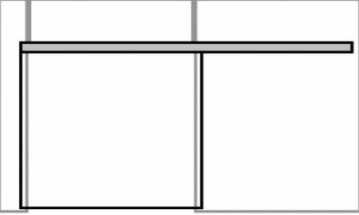
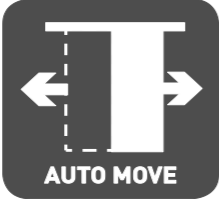
Remarque :

Pour toute autre configuration de montage sur façade vitrée, veuillez nous contacter.

Le rapport hauteur/largeur des vitres ne doit pas dépasser 2,5 : 1.



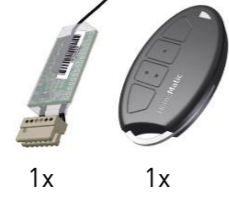
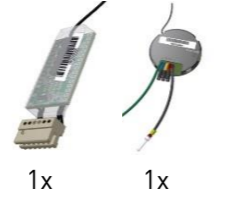
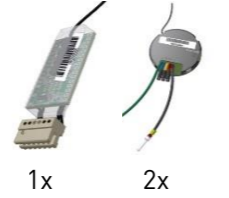
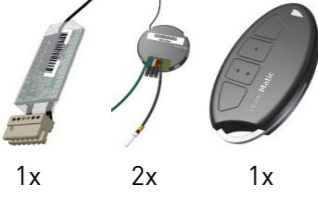
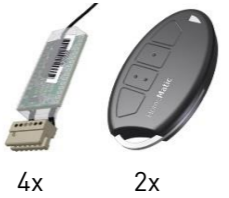
Portavant 80 automatic – Kits complets montage sur façade vitrée, systèmes à un vantail

Nombre de vantaux coulissants	Description	Longueur des profilés	Référence	Finition	Unité	Prix en EUR
		<p><b>Kit complet Portavant 80 automatic, un vantail, montage sur façade vitrée</b>            largeur intérieure 1000 mm (longueur du profilé 2474 mm) ou            largeur intérieure 1200 mm (longueur du profilé 2874 mm)            contient:            1x rail de roulement montage sur façade vitrée            1x capot            1x profilé spécial façade vitrée            1x kit d'accessoires pour un vantail            1x kit complémentaire d'accessoires « façade vitrée »            1x courroie dentée            caches (inox) pour profilé spécial façade vitrée</p>	2474 mm	617 319.2474.110	EV 1	1 pièce
				.120	C 31	1 pièce
			2874 mm	617 319.2874.110	EV 1	1 pièce
				.120	C 31	1 pièce
<p>Remarque : utilisable jusqu'à un poids de 80 kg par vantail. Une prise du type E/F (très répandu dans l'Union Européenne) est comprise dans le kit complet, pour d'autres types de prise v. p. 10. La largeur de vantail de 1070 mm correspond à une longueur des profilés de 2474 mm et la largeur de vantail de 1270 mm correspond à une longueur des profilés de 2874 mm.            Accessoires disponibles en option: profilé d'encadrement sol-mur, profilé de plafond, profilé à brosse, bande silicone, caches latéraux pour profilé d'encadrement sol-mur, profilé de plafond v. liste d'articles pour accessoires Portavant.</p>						

Portavant 80 automatic – Accessoires optionnels spécifiques (sans les solutions radio, que vous trouverez en pages 11 et 12)

	Illustration	Description	Référence	Finition	Unité	Prix en EUR
Voulez-vous ajouter un profilé à brosse à votre système de Portavant 80 automatic ?		<b>Profilé à brosse</b> pour capot et rail de roulement	617 253.0000.315		20 m	
			617 253.2000.315		2 m	
Longueur nécessaire = 2 x (longueur du rail de roulement - 287 mm); Des pièces de 2000 mm peuvent être enfilées bout à bout.						
Avez-vous besoin d'une serrure électronique ?		<b>Kit complémentaire d'accessoires : serrure électronique pour Portavant 80 automatic</b> contient : 1x butée avec serrure électronique à substituer à la butée standard 1x mâchoire de serrage arrière avec crochet de fermeture pour chariot de serrage à substituer à la mâchoire standard	Pour fermeture à gauche*	617 392.0000.000	1 pièce	
			Pour fermeture à droite*	617 393.0000.000	1 pièce	
* Lorsque l'on regarde dans le rail de roulement ouvert. Remarque : la serrure électronique doit toujours être installée sur le côté fermeture d'un vantail, en remplacement de la butée. Dans les systèmes à deux vantaux, il faut utiliser une serrure pour chaque vantail. Veuillez donc dans ce cas commander un exemplaire de chacun des deux articles.						
Avez-vous besoin d'une prise pour la Grande-Bretagne/Irlande ?		<b>Prise pour la Grande-Bretagne/Irlande</b> type G, 230 V / 50 Hz	GB, Irlande	617 372.0000.000	1 pièce	
			Remarque: une prise du type E/F (très répandu dans l'Union Européenne) est comprise dans le kit complet.			
Voulez-vous utiliser un détecteur de mouvement ?		<b>Détecteur de mouvement</b> avec détection de direction de mouvement et filtrage partiel des mouvements latéraux ; accessoires inclus : cache en coloris noir, 3 m de câble, attache pour fixer le câble		617 385.0000.000	noir	1 pièce
			Remarque : montage câblé. Le branchement en parallèle de 2 détecteurs de mouvement est possible.			
Utilisez-vous le détecteur de mouvement et voulez-vous un cache en coloris argent ou blanc ?		<b>Cache pour détecteur de mouvement</b> assorti à réf.n° 617 385.0000.000		617 386.0000.315	argent	1 pièce
				617 386.0000.310	blanc	1 pièce
Voulez-vous utiliser un détecteur mural sans contact plutôt qu'un détecteur de mouvement ?		<b>Détecteur mural sans contact</b> cadre blanc avec repère visuel		617 387.0000.000		1 pièce
			Remarque : portée de détection modifiable lors de l'installation. Pour des raisons de sécurité, le raccordement à la commande de porte doit s'effectuer via le point de raccordement pour détecteurs de mouvement (pas celui pour boutons-poussoirs).			
Désirez-vous un montage à galandage et voulez-vous fixer le cadran d'affichage au mur ?		<b>Kit complémentaire d'accessoires pour portes à galandage</b> cadre de fixation (blanc) pour le cadran 500 mm de rallonge électrique pour le cadran		617 365.0000.000	1 pièce	
			Attention : l'accès à l'ensemble du système est nécessaire pour entretien et réparations. Remarque : si vous avez besoin d'une rallonge électrique de plus long, veuillez trouver l'article suivant (617 365.0010.000).			
Avez-vous besoin de câbles d'extension supplémentaires pour connecter le cadran et l'unité de commande ?		<b>Kit complémentaire d'accessoires 500 mm rallonge de câble pour le cadran</b> pour portes à galandage (complément d'article 617 365.0000.000)		617 365.0010.000	1 unité	
			Remarque : la longueur maximale du câble est de 2000 mm au total.			
Voulez-vous poser une porte coulissante en bois et non en verre et avez-vous besoin d'un adaptateur pour le Portavant 80 automatic ?		<b>Kit complémentaire d'accessoires "porte coulissante en bois"</b> contient: 1x jeu de matériel de fixation pour porte coulissante en bois (y compris les vis) 2x plaque d'adaptation de chariot pour porte coulissante en bois 2x protection antidécrochage pour porte coulissante en bois 1x guide au sol pour porte coulissante en bois		617 235.0000.000	1 unité	
			Remarque : demandez-nous conseil pour les dimensions et champs d'application.			

Portavant 80 automatic – Accessoires optionnels spécifiques : solutions radio déjà configurées pour portes sans serrures électroniques

	Illustration	Description	Référence	Finition	Unité	Prix en EUR
Voulez-vous un kit déjà configuré pour actionner une seule porte Portavant 80 automatic (sans serrure électronique) au moyen d'une télécommande ?	 1x 1x	<b>Kit pour actionner une seule porte avec une télécommande</b> contient : 1x radio récepteur HomeMatic, adapté pour connexion au système Portavant 80 automatic 1x télécommande HomeMatic à 4 touches  Les composants radio fournis sont déjà programmés pour fonctionner les uns avec les autres.	617 373.0000.000		1 pièce	
Voulez-vous un kit déjà configuré pour actionner une seule porte Portavant 80 automatic (sans serrure électronique) au moyen d'un bouton-poussoir ?	 1x 1x	<b>Kit pour actionner une seule porte avec un bouton-poussoir</b> contient : 1x radio récepteur HomeMatic, adapté pour connexion au système Portavant 80 automatic 1x interface boutons-poussoirs HomeMatic, réduites à un canal, à encastrer  Les composants radio fournis sont déjà programmés pour fonctionner les uns avec les autres.	617 374.0000.000		1 pièce	
Voulez-vous un kit déjà configuré pour actionner une seule porte Portavant 80 automatic (sans serrure électronique) au moyen de deux boutons-poussoirs ?	 1x 2x	<b>Kit pour actionner une seule porte avec deux boutons-poussoirs</b> contient : 1x radio récepteur HomeMatic, adapté pour connexion au système Portavant 80 automatic 2x interfaces boutons-poussoirs HomeMatic, réduites à un canal, à encastrer  Les composants radio fournis sont déjà programmés pour fonctionner les uns avec les autres.	617 375.0000.000		1 pièce	
Voulez-vous un kit déjà configuré pour actionner une seule porte Portavant 80 automatic (sans serrure électronique) au moyen de deux boutons-poussoirs et d'une télécommande ?	 1x 2x 1x	<b>Kit pour actionner une seule porte avec deux boutons-poussoirs et d'une télécommande</b> contient : 1x radio récepteur HomeMatic, adapté pour connexion au système Portavant 80 automatic 2x interfaces boutons-poussoirs HomeMatic, réduites à un canal, à encastrer 1x télécommande HomeMatic à 4 touches  Les composants radio fournis sont déjà programmés pour fonctionner les uns avec les autres.	617 376.0000.000		1 pièce	
Voulez-vous un kit déjà configuré pour actionner jusqu'à quatre portes Portavant 80 automatic (sans serrures électroniques) au moyen de deux télécommandes ?	 4x 2x	<b>Kit pour actionner jusqu'à quatre portes avec deux télécommandes</b> contient : 4x radio récepteurs HomeMatic, adaptés pour connexion au système Portavant 80 automatic 2x télécommandes HomeMatic à 4 touches  Les composants radio fournis sont déjà programmés pour fonctionner les uns avec les autres.	617 377.0000.000		1 pièce	

Remarque : le branchement en parallèle de détecteurs de mouvement, détecteurs muraux sans contact et/ou boutons-poussoirs muraux câblés est possible. Les composants radio fournis sont déjà programmés pour fonctionner les uns avec les autres. Pour ajouter d'autres composants radio à une date ultérieure, vous aurez besoin de la centrale HomeMatic CCU2 de eQ-3 afin d'adapter la configuration. Veuillez noter que cette opération nécessitera un assez long apprentissage de la programmation HomeMatic et que, pour toute demande d'assistance, vous devrez vous adresser au vendeur de la centrale HomeMatic CCU2.

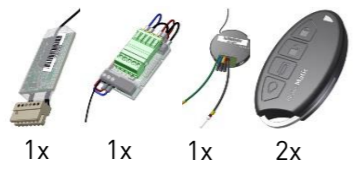
Remarque : le branchement en parallèle de détecteurs de mouvement, détecteurs muraux sans contact et/ou boutons-poussoirs muraux câblés est possible. Les composants radio fournis sont déjà programmés pour fonctionner les uns avec les autres. Pour ajouter d'autres composants radio à une date ultérieure, vous aurez besoin de la centrale HomeMatic CCU2 de eQ-3 afin d'adapter la configuration. Veuillez noter que cette opération nécessitera un assez long apprentissage de la programmation HomeMatic et que, pour toute demande d'assistance, vous devrez vous adresser au vendeur de la centrale HomeMatic CCU2.

Remarque : le branchement en parallèle de détecteurs de mouvement, détecteurs muraux sans contact et/ou boutons-poussoirs muraux câblés est possible. Les composants radio fournis sont déjà programmés pour fonctionner les uns avec les autres. Pour ajouter d'autres composants radio à une date ultérieure, vous aurez besoin de la centrale HomeMatic CCU2 de eQ-3 afin d'adapter la configuration. Veuillez noter que cette opération nécessitera un assez long apprentissage de la programmation HomeMatic et que, pour toute demande d'assistance, vous devrez vous adresser au vendeur de la centrale HomeMatic CCU2.



Remarque : le branchement en parallèle de détecteurs de mouvement, détecteurs muraux sans contact et/ou boutons-poussoirs muraux câblés est possible. Les composants radio fournis sont déjà programmés pour fonctionner les uns avec les autres. Pour ajouter d'autres composants radio à une date ultérieure, vous aurez besoin de la centrale HomeMatic CCU2 de eQ-3 afin d'adapter la configuration. Veuillez noter que cette opération nécessitera un assez long apprentissage de la programmation HomeMatic et que, pour toute demande d'assistance, vous devrez vous adresser au vendeur de la centrale HomeMatic CCU2.

Remarque : le branchement en parallèle de détecteurs de mouvement, détecteurs muraux sans contact et/ou boutons-poussoirs muraux câblés est possible. Les composants radio fournis sont déjà programmés pour fonctionner les uns avec les autres. Pour ajouter d'autres composants radio à une date ultérieure, vous aurez besoin de la centrale HomeMatic CCU2 de eQ-3 afin d'adapter la configuration. Veuillez noter que cette opération nécessitera un assez long apprentissage de la programmation HomeMatic et que, pour toute demande d'assistance, vous devrez vous adresser au vendeur de la centrale HomeMatic CCU2.

Portavant 80 automatic – Accessoires optionnels spécifiques: solutions radio déjà configurées pour porte avec serrure électronique

Illustration	Description	Référence	Finition	Unité	Prix en EUR
<p>Voulez-vous un kit déjà configuré pour actionner une seule porte Portavant 80 automatic avec serrure électronique au moyen de télécommandes et d'un bouton-poussoir radio?</p>  <p>1x 1x 1x 2x</p>	<p><b>Kit pour commander une seule porte avec serrure électronique au moyen de deux télécommandes et d'un bouton-poussoir radio</b> contient :</p> <p>1x récepteur radio HomeMatic, adapté pour connexion au système Portavant 80 automatic 1x récepteur radio HomeMatic pour la serrure 1x interface boutons-poussoirs HomeMatic, réduites à un canal, à encastrer 2x télécommandes HomeMatic à 4 touches KeyMatic</p> <p>Les composants radio fournis sont déjà programmés pour fonctionner les uns avec les autres.</p>	617 378.0000.000		1 pièce	
		<p>Remarque : le branchement en parallèle de détecteurs de mouvement, détecteurs muraux sans contact et/ou boutons-poussoirs muraux câblés est en principe possible, mais a pour effet, en cas de fermeture de la serrure, de mettre la porte en mode défaut ce qui nécessite de lui donner une impulsion manuelle après ouverture de la serrure.</p> <p>Les composants radio fournis sont déjà programmés pour fonctionner les uns avec les autres. L'affectation des touches de la télécommande est la suivante : la touche 1 (icône « Serrure fermée ») ferme la serrure, la porte ne se déplace pas ; la touche 2 (icône « Serrure ouverte ») ouvre la serrure, la porte ne se déplace pas ; la touche 3 (icône « Porte ») ouvre la serrure, laisse ensuite la porte se déplacer et la serrure reste ouverte. Pour ajouter d'autres composants radio à une date ultérieure ou modifier l'affectation des touches, vous aurez besoin de la centrale HomeMatic CCU2 de eQ-3 afin d'adapter la configuration. Veuillez noter que cette opération nécessitera un assez long apprentissage de la programmation HomeMatic et que, pour toute demande d'assistance, vous devrez vous adresser au vendeur de la centrale HomeMatic CCU2.</p> <p>Pour la serrure électronique destinée au système Portavant 80 automatic, voir page 10.</p>			

Portavant 80 automatic – Accessoires optionnels spécifiques: composants non configurés pour solutions radio avec système HomeMatic

Illustration	Description	Référence	Finition	Unité	Prix en EUR
<p>Voulez-vous un récepteur radio non programmé pour intégration dans un système HomeMatic et prévu pour être connecté à la commande du système Portavant 80 automatic ?</p> 	<p><b>Récepteur radio HomeMatic pour porte, adapté pour connexion au système Portavant 80 automatic</b> non programmé, convient pour la programmation personnalisée de systèmes HomeMatic</p>	617 388.0000.000		1 pièce	
		<p>Remarque : L'achat de ce produit ne procure aucun droit à conseils quant à la programmation des systèmes HomeMatic ou à assistance technique de notre part. Pour configurer le système, vous aurez besoin de la centrale HomeMatic CCU2 de eQ-3. Veuillez noter que cette opération nécessitera un assez long apprentissage de la programmation HomeMatic et que, pour toute demande d'assistance, vous devrez vous adresser au vendeur de la centrale HomeMatic CCU2.</p>			
<p>Voulez-vous un récepteur radio non programmé pour serrure électronique pouvant être intégré dans un système HomeMatic ?</p> 	<p><b>Récepteur radio HomeMatic pour serrure, à encastrer</b> non programmé, convient pour la programmation personnalisée de systèmes HomeMatic</p>	617 389.0000.000		1 pièce	
		<p>Remarque : l'achat de ce produit ne procure aucun droit à conseils quant à la programmation des systèmes HomeMatic ou à assistance technique de notre part. Pour configurer le système, vous aurez besoin de la centrale HomeMatic CCU2 de eQ-3. Veuillez noter que cette opération nécessitera un assez long apprentissage de la programmation HomeMatic et que, pour toute demande d'assistance, vous devrez vous adresser au vendeur de la centrale HomeMatic CCU2.</p> <p>Pour la serrure électronique destinée au système Portavant 80 automatic, voir page 10.</p>			







Poids de la porte	Jusqu'à 80 kg pour installations à un vantail Jusqu'à 60 kg par vantail pour installations à deux vantaux
Largeur de verre du vantail coulissant	Le rapport hauteur/largeur des vantaux ne doit pas dépasser 2,5/1.
Épaisseurs de verre du vantail coulissant Verre trempé Verre de sécurité feuilleté (à base de verre trempé)	8 / 10 / 12 mm 8,76 / 10,76 / 12,76 mm
Épaisseurs de verre du vantail fixe et de la façade vitrée Verre trempé Verre de sécurité feuilleté	10 / 12 mm 10,76 / 12,76 mm
Longueurs disponibles des profilés	2596 mm, 5196 mm et dimensions fixes <sup>1)</sup>
Variantes	Un et deux vantaux <sup>2)</sup> ; utilisation possible à gauche comme à droite ; montage mural ; montage au plafond avec ou sans vantail fixe ou montage sur façade vitrée, également montage à galandage ; coloris : anodisé aluminium naturel (EV1) et anodisé effet inox (C31, principales faces visibles brossées)
Très haute qualité technique	Très longue durée de vie (500 000 cycles de mouvement attestés lors de l'essai d'examen de type effectué par le TÜV) ; usure minimale grâce au moteur sans contacts de frottement et à la courroie dentée renforcée de fil métallique ; roulements à billes précis en acier et de haute qualité avec gainage plastifié
Paramètres d'application	0 – 40°C, IP 20 Base de planification : environ 150 à 200 cycles de mouvement par jour (max. 200 cycles de mouvement par heure)

<sup>1)</sup> Autres longueurs de profilés en cas de montage sur façade vitrée (v. p. 7).

<sup>2)</sup> Pour des configurations de montage sur façade vitrée avec deux vantaux, veuillez nous contacter.



## L'entreprise

Avec sa gamme de produits VITRIS, Willach est l'un des premiers fabricants européens de ferrures pour verre. Depuis sa création en 1889, l'entreprise a toujours mis l'accent sur la qualité et la précision de ses produits. Grâce à de nombreuses innovations techniques et à des solutions de détail intelligentes, Willach s'est créé très tôt une réputation de pionnier dans ce secteur. Willach propose aujourd'hui avec sa ligne de produits Portavant des ferrures élégantes d'un grand perfectionnement technique pour portes vitrées coulissantes d'intérieur. La ligne de produits Aquant comprend des ferrures de haute qualité pour portes vitrées coulissantes de douches. La ligne de produits Atrivant offre des ferrures innovantes pour portes vitrées coulissantes de balcons et terrasses. De plus, la gamme de ferrures VITRIS comprend un système modulaire complet de ferrures pour vitrines, de serrures pour portes coulissantes et de systèmes d'étagères pour l'aménagement d'intérieurs, de magasins ou encore de stands d'exposition. Les produits VITRIS sont certifiés selon les normes ISO et sont fabriqués sur le site de Ruppichteroth, selon des normes de production strictes, indispensables pour assurer le haut niveau de qualité et la disponibilité des produits de l'ensemble de la gamme VITRIS.

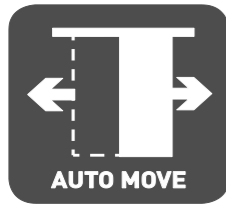
Contactez-nous, nous vous conseillerons avec plaisir.

Gebr. Willach GmbH  
Stein 2  
53809 Ruppichteroth  
Allemagne  
Tel.: +49 (0)2295 92 08 423/427  
Fax: +49 (0)2295 92 08 429  
vitris@willach.com  
www.willach.com



## Willach Group

### Profitez de tous les avantages



**AUTO MOVE** La fonction automatique pour votre confort : ouvre et ferme la porte automatiquement, silencieusement et de manière fiable – afin que vous gardiez les mains libres pour faire autre chose.



**SAFE USE** La commande intelligente pour votre sécurité : réagit immédiatement si la porte se heurte à un obstacle pendant l'ouverture ou la fermeture et garantit donc, grâce au mode d'énergie cinétique réduite, une protection conforme aux normes.



**MODE SELECT** Le choix du mode de fonctionnement adapté à vos besoins : vous permet de choisir le « Sésame ouvre-toi » de votre porte (détecteur de mouvement, bouton-poussoir, télécommande ou Push & Go) et de décider de la façon dont la porte doit réagir à l'impulsion.



**EASY INSTALL** La solution pour un montage facile sans découpe du verre : fait de la pose des portes coulissantes vitrées un vrai jeu d'enfant grâce à la technologie perfectionnée d'un chariot de serrage.



**PLUG & GO** La solution de branchement électrique et de configuration ne nécessitant aucune connaissance particulière : permet le branchement électrique en seulement trois étapes d'enfichage et vous guide dans la configuration via un écran d'affichage.



**SYSTEM FIT** La solution modulaire pour toutes les configurations de pose : permet de réaliser un maximum de configurations avec des composants modulaires et combinables.

Cachet

Les descriptions de produits, les dessins et les illustrations ne constituent ni promesses de caractéristiques ni déclarations de garantie.

Sous réserve d'erreurs et de modifications.

Version 01/2023