

vitris

Herraje innovador para vidrio



Lista de artículos
Portavant – accesorios generales,
herramientas, uñeros y tiradores

Portavant
el sistema innovador para puertas correderas
de vidrio en interiores



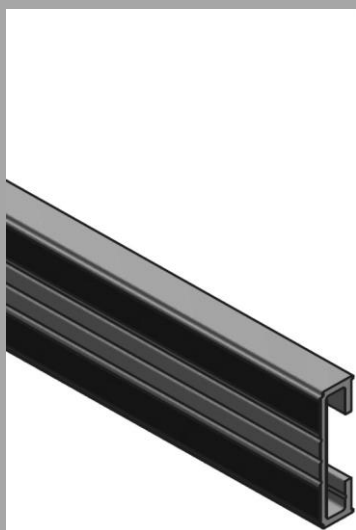
Perfiles y accesorios para
acristalamiento fijo

Páginas 3 a 5



Accesorios para cerrar y
perfiles de tope con/sin
cerradero

Páginas 6 a 7



Perfiles de distancia

Páginas 8 a 11



Guías de suelo

Página 12



Herramientas




Páginas 13 a 14






Uñeros y tiradores

Páginas 15 a 16

Perfiles para acristalamiento fijo

Figura	Denominación	Longitud de los perfiles	Número de artículo	Características	Unidad	Precio en euros	
<p>¿Tiene un sistema de puertas con hoja fija y desea cubrir con un perfil la ranura abierta en la zona del paso de la puerta que sirve para alojar la hoja fija?</p> 	<p>Perfil de recubrimiento para la ranura de la hoja fija</p>	1496 mm	617 545.1496.110	EV1	1 unidad		
				.120	C31	1 unidad	
				.190	C35	1 unidad	
		2996 mm	617 545.2996.110	EV1	1 unidad		
				.120	C31	1 unidad	
				.190	C35	1 unidad	
		Medida fija (mm)	617 545.longitud.110	EV1	por metro (medida fija)		
				.120	C31	por metro (medida fija)	
				.190	C35	por metro (medida fija)	
		<p>Nota: se encaja por apriete en la ranura de la hoja fija en la zona de paso de la puerta. La longitud de perfil máxima es de 2996 mm.</p>					
<p>¿Desea sujetar las hojas fijas o la fachada de vidrio de su sistema con un perfil de suelo y pared?</p> 	<p>Perfil de suelo y pared (perfil en U) Altura del perfil 16 mm, para sujetar su acristalamiento fijo al suelo y a la pared</p>	1996 mm	617 520.1996.110	EV1	1 unidad		
				.120	C31	1 unidad	
				.190	C35	1 unidad	
		2996 mm	617 520.2996.110	EV1	1 unidad		
				.120	C31	1 unidad	
				.190	C35	1 unidad	
		3996 mm	617 520.3996.110	EV1	1 unidad		
				.120	C31	1 unidad	
				.190	C35	1 unidad	
		5996 mm	617 520.5996.110	EV1	1 unidad		
		.120	C31	1 unidad			
		.190	C35	1 unidad			
Medida fija (mm)	617 520.longitud.110	EV1	por metro (medida fija)				
		.120	C31	por metro (medida fija)			
		.190	C35	por metro (medida fija)			
<p>Accesorios opcionales: cinta de silicona, tapa final para perfil de suelo y pared (véase la pág. 4).</p>							
<p>¿Desea sujetar las hojas fijas o la fachada de vidrio de su sistema con un perfil de techo?</p> 	<p>Perfil de techo (perfil en U) Altura de perfil: 35 mm, para sujetar su acristalamiento fijo al techo</p> <p>Fórmula para calcular la altura del vidrio de la hoja fija en la zona del perfil de techo (mm):</p> <p>Altura del sistema =</p> <p>H = _____</p> <p>Altura del vidrio de la hoja fija en la zona del perfil de techo (mm) =</p> <p>H - 27 mm = _____</p>	1996 mm	617 530.1996.110	EV1	1 unidad		
				.120	C31	1 unidad	
				.190	C35	1 unidad	
		2996 mm	617 530.2996.110	EV1	1 unidad		
				.120	C31	1 unidad	
				.190	C35	1 unidad	
		3996 mm	617 530.3996.110	EV1	1 unidad		
				.120	C31	1 unidad	
				.190	C35	1 unidad	
		5996 mm	617 530.5996.110	EV1	1 unidad		
		.120	C31	1 unidad			
		.190	C35	1 unidad			
Medida fija (mm)	617 530.longitud.110	EV1	por metro (medida fija)				
		.120	C31	por metro (medida fija)			
		.190	C35	por metro (medida fija)			
<p>Accesorios opcionales: cinta de silicona, tapa final para perfil de techo (véase la pág. 4).</p>							

Accesorios para el acristalamiento fijo 4




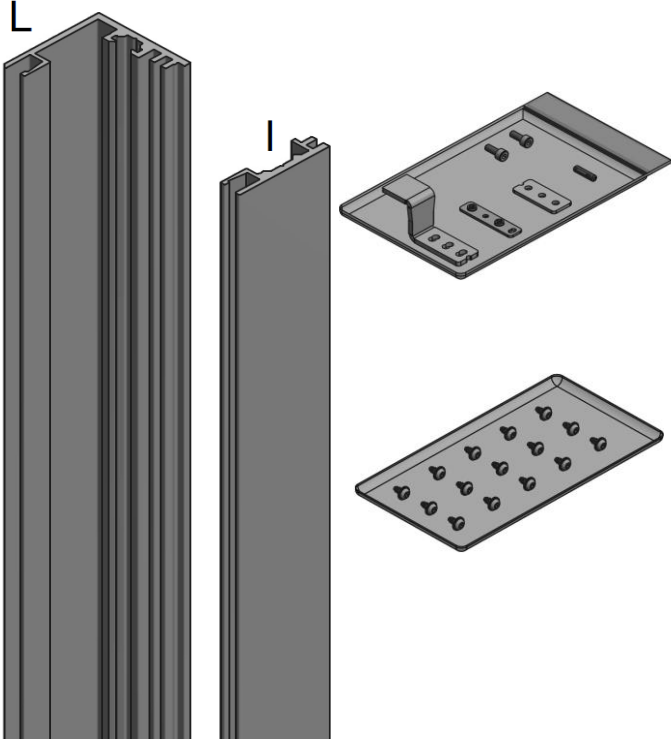
Figura	Denominación	Número de artículo	Características	Unidad	Precio en euros		
¿Utiliza el perfil de suelo y pared y desea añadir tapas finales laterales al perfil?		Tapa final para perfil de suelo y pared utilizable a la izquierda o derecha	617 257.0000.110	EV1	1 unidad		
			.020	acero inoxidable	1 unidad		
			.190	C35	1 unidad		
¿Utiliza el perfil de techo y desea añadir tapas finales laterales al perfil?		Tapa final para perfil de techo utilizable a la izquierda o derecha	617 263.0000.110	EV1	1 unidad		
			.020	acero inoxidable	1 unidad		
			.190	C35	1 unidad		
¿Desea sujetar las hojas fijas u otro acristalamiento fijo con una cinta de silicona?		Cinta de silicona	Tipo 1*	617 254.5000.000	transparente	5 m	
			Tipo 1*	617 254.0000.000	transparente	50 m	
			Tipo 1*	617 254.5000.090	negra	5 m	
			Tipo 1*	617 254.0000.090	negra	50 m	
			Tipo 2*	617 255.5000.000	transparente	5 m	
			Tipo 2*	617 255.0000.000	transparente	50 m	
			Tipo 2*	617 255.5000.090	negra	5 m	
			Tipo 2*	617 255.0000.090	negra	50 m	
			Tipo 3*	617 256.5000.000	transparente	5 m	
			Tipo 3*	617 256.0000.000	transparente	50 m	
			Tipo 3*	617 256.5000.090	negra	5 m	
			Tipo 3*	617 256.0000.090	negra	50 m	
			*Véase la matriz en la página siguiente para determinar el tipo de cinta de silicona necesario en función a) del perfil utilizado y b) del espesor del respectivo acristalamiento fijo.				

Matriz para determinar el tipo de cinta de silicona (n.º de artículo: 617 254, 617 255, 617 256)

5

Perfil utilizado	Espesor del acristalamiento fijo		
	8 mm / 8,76 mm	10 mm / 10,76 mm	12 mm / 12,76 mm
Riel de rodamiento Portavant M 50/M 80 para montaje al techo con hoja fija Perfil incluido en los conjuntos completos para montaje al techo con hoja fija N.º de artículo 625 *26 y 626 *26	-	Tipo 1	Tipo 3
Riel de rodamiento Portavant G 120 para montaje al techo con hoja fija Perfil incluido en el conjunto completo para montaje al techo con hoja fija N.º de artículo 627 *26	-	Tipo 1	Tipo 3
Perfil de fijación para hoja fija Portavant 60 twinline Perfil incluido en el kit complementario Portavant 60 twinline para hoja fija N.º de artículo 616 550	-	Tipo 1	Tipo 3
Perfil de fijación para hoja fija Portavant 80 automatic Perfil incluido en el kit complementario Portavant 80 automatic para hoja fija N.º de artículo 617 550	-	Tipo 1	Tipo 3
Perfil de suelo y pared (perfil en U) N.º de artículo 617 520	Tipo 1	Tipo 2	Tipo 3
Perfil de techo (perfil en U) N.º de artículo 617 530	Tipo 1	Tipo 2	Tipo 3

Accesorios para cerrar y perfiles de tope con/sin cerradero

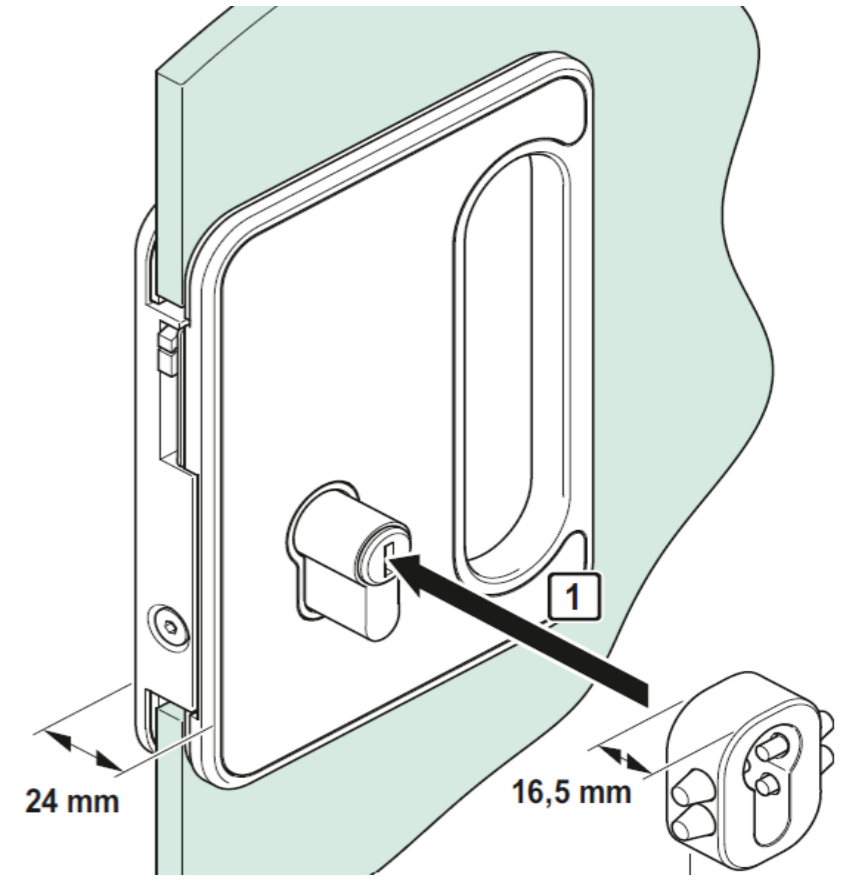
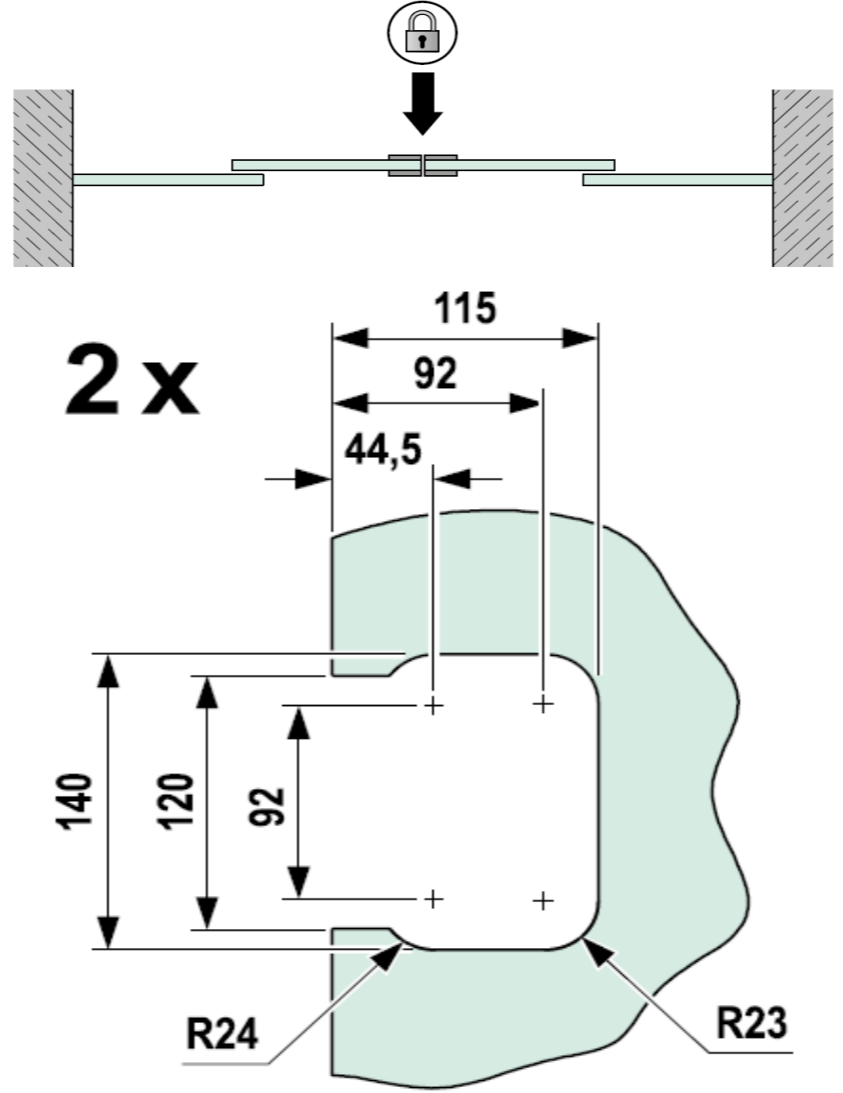
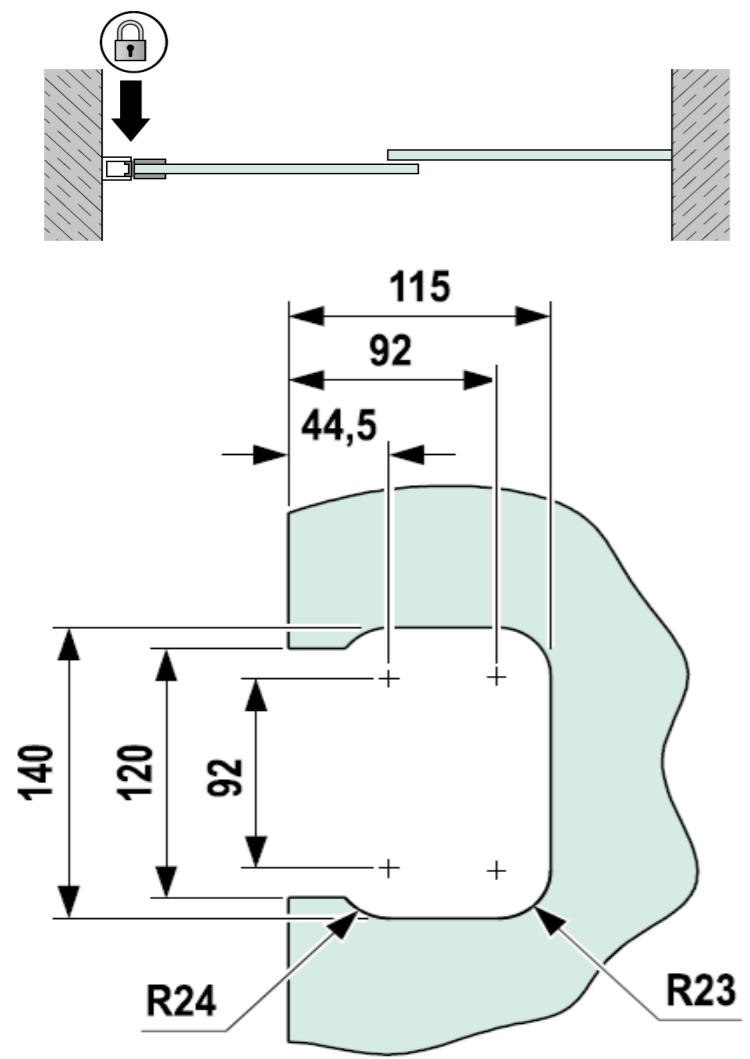
Figura	Denominación	Longitud de los perfiles	Número de artículo	Características	Unidad	Precio en euros
	Cerradura para puerta corredera de vidrio para cilindro intercambiable (UE) (cilindro excluido)		617 280.0000.110	EV1	1 unidad	
			617 280.0000.120	C31	1 unidad	
			617 280.0000.517	RAL 9016 con recubrimiento en polvo blanco, textura fina mate	1 unidad	
			617 280.0000.593	RAL 7016 con recubrimiento en polvo gris antracita, textura fina mate	1 unidad	
			617 280.0000.595	RAL 9005 con recubrimiento en polvo negro, mate	1 unidad	
<p>Nota: con muesca en el cristal (véase pág. 7). Para cerrar instalaciones bilaterales lineales en el centro de la instalación, también necesita una caja cerradero (no. de artículo 617 282 ...).</p>						
	Caja cerradero con tirador para combinación con la cerradura para puerta corredera de vidrio (no. de artículo 617 280 ...) sirve para cerrar instalaciones bilaterales lineales en el centro de la instalación (la cerradura se puede accionar desde el interior y el exterior)		617 282.0000.110	EV1	1 unidad	
			617 282.0000.120	C31	1 unidad	
			617 282.0000.517	RAL 9016 con recubrimiento en polvo blanco, textura fina mate	1 unidad	
			617 282.0000.593	RAL 7016 con recubrimiento en polvo gris antracita, textura fina mate	1 unidad	
			617 282.0000.595	RAL 9005 con recubrimiento en polvo negro, mate	1 unidad	
<p>Nota: con muesca en el cristal (véase pág. 7).</p>						
	marco sobrepuesto para el cilindro con dos topes amortiguadores en cada lado para evitar colisiones de un cilindro de cierre saliente con hojas próximas		617 284.0000.110	EV1	1 unidad	
		<p>Nota: utilizable a izquierda o derecha. Para más información sobre las longitudes de los cilindros de cierre, véase la página 7.</p>				
	Perfiles de tope incluye: 1 x perfil de tope con/sin cerradero «L» 1 x perfil de tope con/sin cerradero «I» 1 x listón de tope engomado (negro) 1 x kit «Cerradero» 1 o 2 x materiales de fijación 1 x instrucciones de montaje adicionales	1996 mm	627 410.1996.110	EV1	1 unidad	
			.120	C31	1 unidad	
		2496 mm	627 410.2496.110	EV1	1 unidad	
			.120	C31	1 unidad	
		2996 mm	627 410.2996.110	EV1	1 unidad	
			.120	C31	1 unidad	
		4996 mm	627 410.4996.110	EV1	1 unidad	
			.120	C31	1 unidad	
		Medida fija (mm)	627 410.longitud.110	EV1	por metro (medida fija)*	
			.120	C31	por metro (medida fija)*	
<p>Nota: los perfiles de tope con/sin cerradero se pueden utilizar para los siguientes herrajes: Portavant M 50/M 80, Portavant M 50/M 80 wood, Portavant G 120, Portavant G 120 wood, Portavant 60 twinline (montaje al techo), Portavant 150 y Portavant 150 wood.</p>						

Principios de planificación cerradura para puerta corredera de vidrio para cilindro intercambiable (UE) y caja cerradero

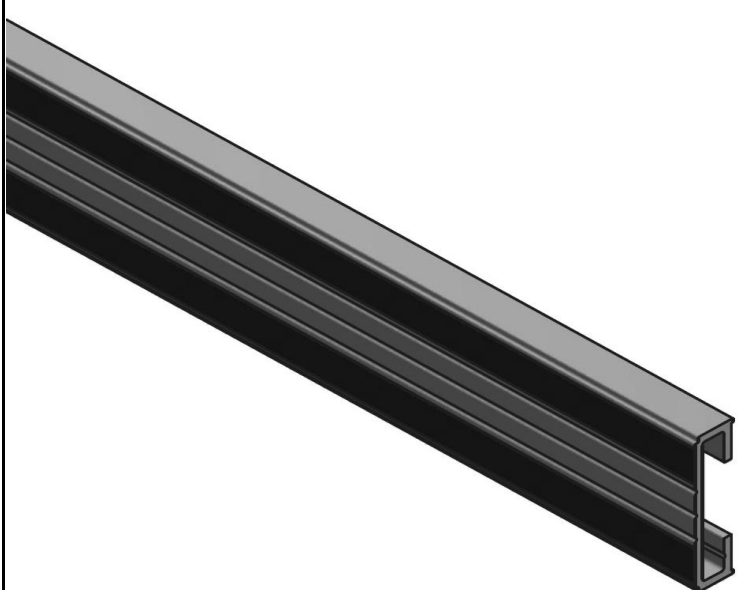
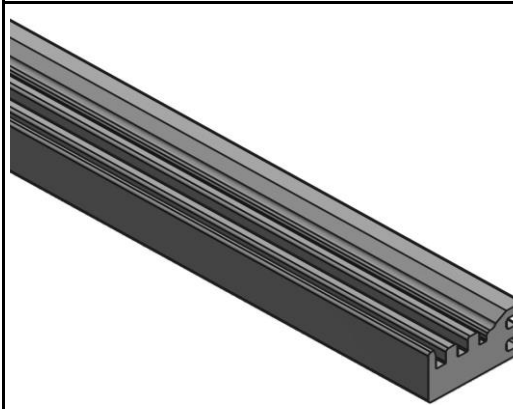
Muesca del cristal si se usa la cerradura para puerta corredera de vidrio (no. de artículo 617 280 ...) con perfiles de tope y cerradero Portavant (no. de artículo 627 410 ...)

Muecas del cristal si se usa la cerradura para puerta corredera de vidrio (no. de artículo 617 280 ...) con caja receptora (no. de artículo 617 282 ...)

Dimensiones tope amortiguador (no. De artículo 617 284 ...)



Perfiles de distancia

Figura	Denominación	Longitud de los perfiles	Número de artículo	Características	Unidad	Precio en euros
	Perfil de distancia 39 x 10 mm	1996 mm	627 420.1996.110	EV1	1 unidad	
			.120	C31	1 unidad	
		2496 mm	627 420.2496.110	EV1	1 unidad	
			.120	C31	1 unidad	
		2996 mm	627 420.2996.110	EV1	1 unidad	
			.120	C31	1 unidad	
		3496 mm	627 420.3496.110	EV1	1 unidad	
			.120	C31	1 unidad	
	3996 mm	627 420.3996.110	EV1	1 unidad		
	.120	C31	1 unidad			
	5996 mm	627 420.5996.110	EV1	1 unidad		
	.120	C31	1 unidad			
	Medida fija (mm)	627 420.longitud.110	EV1	por metro (medida fija)		
	.120	C31	por metro (medida fija)			
<p>Nota: el perfil de distancia puede utilizarse para calzar el riel de rodamiento en caso de montaje a la pared con Portavant M 50/M 80, Portavant M 50/M 80 wood, Portavant G 120 y Portavant G 120 wood. El perfil de distancia se puede utilizar de forma vertical para calzar los perfiles de tope Portavant (con/sin cerradero). Véase las páginas 9 a 11 para determinar el número de perfiles de distancia necesario en cada caso.</p> <p>Accesorios obligatorios cuando se utiliza el perfil de distancia de forma horizontal para calzar el riel de rodamiento en caso de montaje a la pared con marco de puerta: kit complementario de accesorios para tapas finales (véase las listas de artículos Portavant M 50/M 80, Portavant M 50/M 80 wood, Portavant G 120 o Portavant G 120 wood).</p>						
	Perfil de recubrimiento del intersticio 19 x 9 mm	1996 mm	627 430.1996.110	EV1	1 unidad	
			.120	C31	1 unidad	
		3996 mm	627 430.3996.110	EV1	1 unidad	
			.120	C31	1 unidad	
	Medida fija (mm)	627 430.longitud.110	EV1	por metro (medida fija)		
	.120	C31	por metro (medida fija)			
<p>Nota: para cubrir el intersticio entre el riel de rodamiento y la pared en caso de utilizar el perfil de distancia.</p> <p>Véase las páginas 9 a 10 para determinar, en función del grosor del marco de puerta, el número necesario de perfiles de recubrimiento del intersticio.</p>						


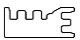
Principios de planificación para determinar, en función del grosor del marco de puerta, el número necesario de perfiles de distancia y perfiles de recubrimiento del intersticio. - Puertas correderas de vidrio

Leyenda:

S = medida del intersticio

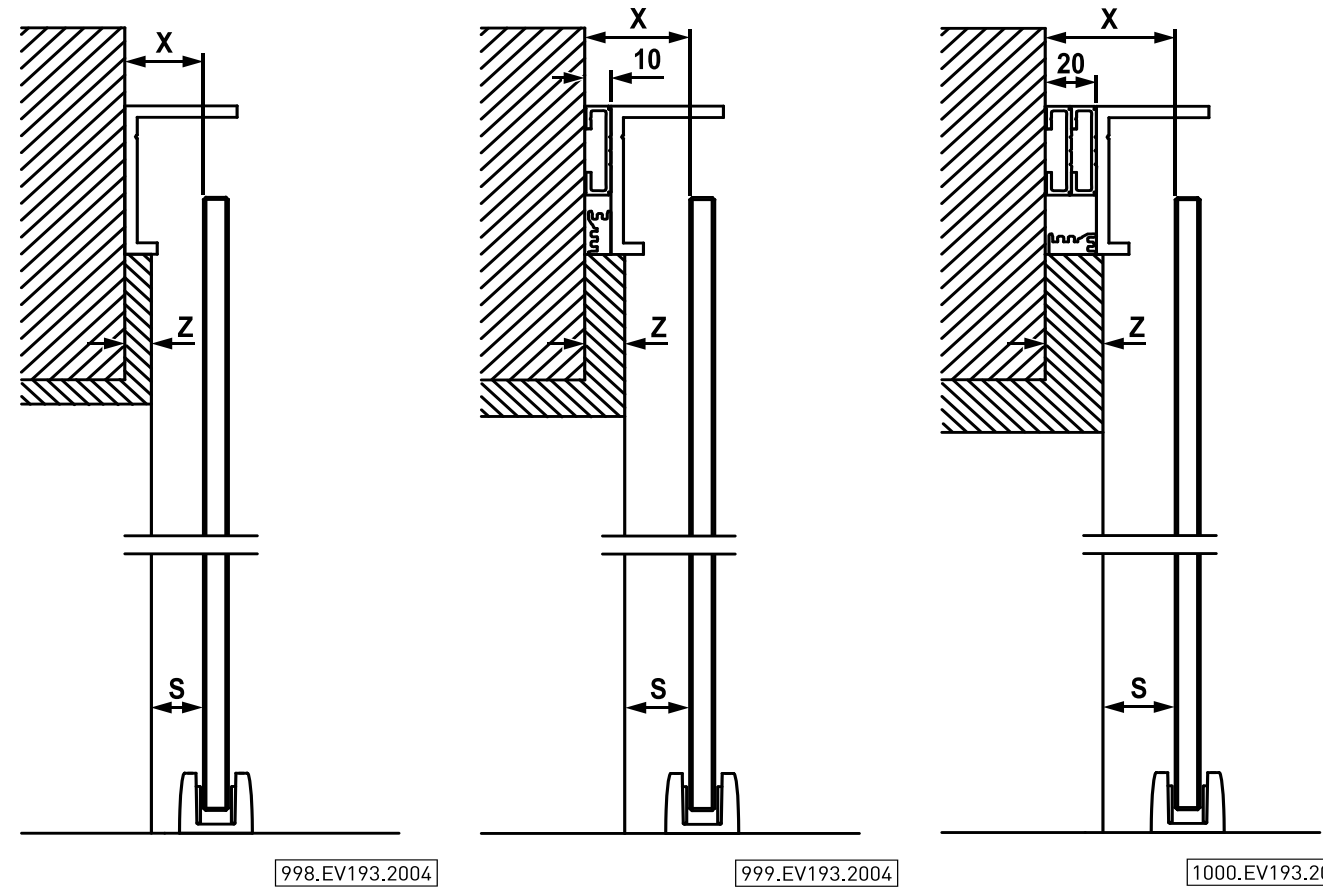
X = distancia entre la pared y el borde del vidrio

Z = grosor del marco de la puerta

Portavant M 50 / M 80	Z =	0 - 11 mm	12 - 21 mm	22 - 31 mm
Portavant G 120	Z =	0 - 13 mm	14 - 23 mm	24 - 33 mm
Número de artículo 627 420		0 x	1 x	2 x
Número de artículo 627 430*		0 x	1 x	1 x
Portavant M 50 / M 80	X =	19 mm	29 mm	39 mm
Portavant G 120	X =	21 mm	31 mm	41 mm

$S = X - Z \geq 8 \text{ mm}$

* opcional




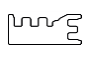
998.EV193.2004

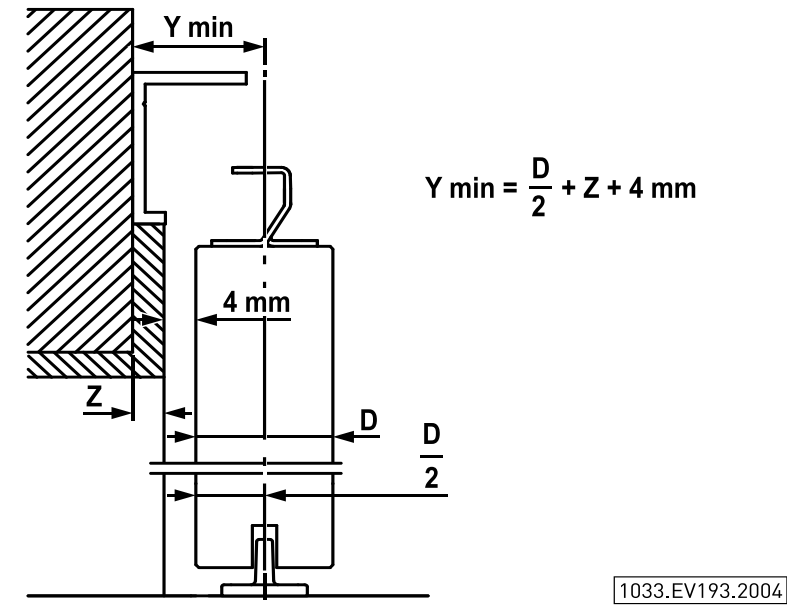
999.EV193.2004

1000.EV193.2004

Principios de planificación para determinar, en función del grosor del marco de puerta, el número necesario de perfiles de distancia y perfiles de recubrimiento del intersticio. - Puertas correderas de madera

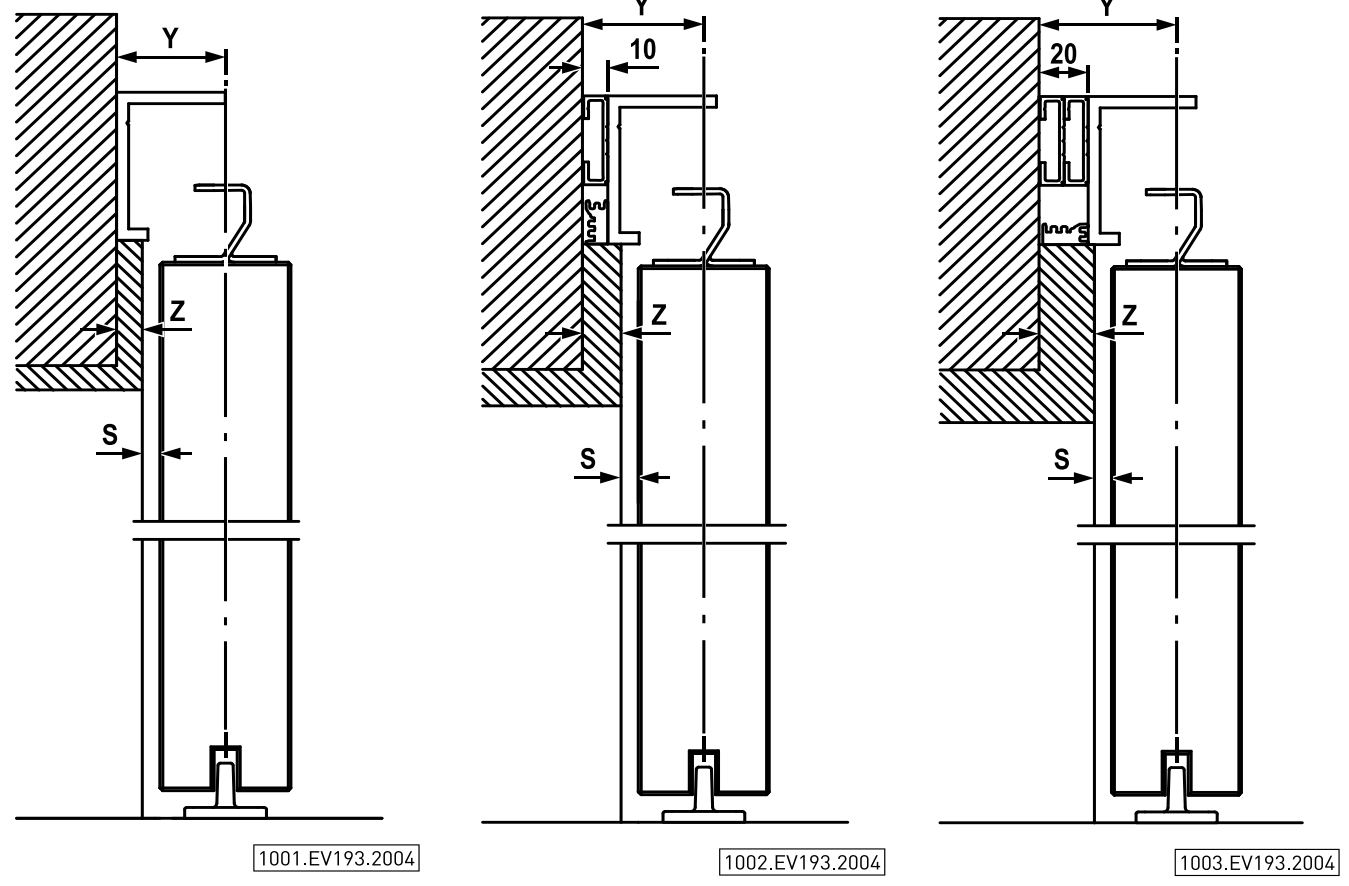
Leyenda:
 D = grosor de la hoja de puerta
 S = medida del intersticio
 Y = distancia entre la pared y la mitad de la hoja de madera
 Ymin = distancia mínima entre la pared y la mitad de la hoja de madera
 Z = grosor del marco de la puerta

Portavant M 50 / M 80 wood	$Y_{min} =$	0 - 31 mm	32 - 41 mm	42 - 51 mm
Portavant G 120 wood	$Y_{min} =$	0 - 31 mm	32 - 41 mm	42 - 51 mm
Número de artículo 627 420		0 x	1 x	2 x
Número de artículo 627 430*		0 x	1 x	1 x
Portavant M 50 / M 80 wood	$Y =$	31 mm	41 mm	51 mm
Portavant G 120 wood	$Y =$	31 mm	41 mm	51 mm

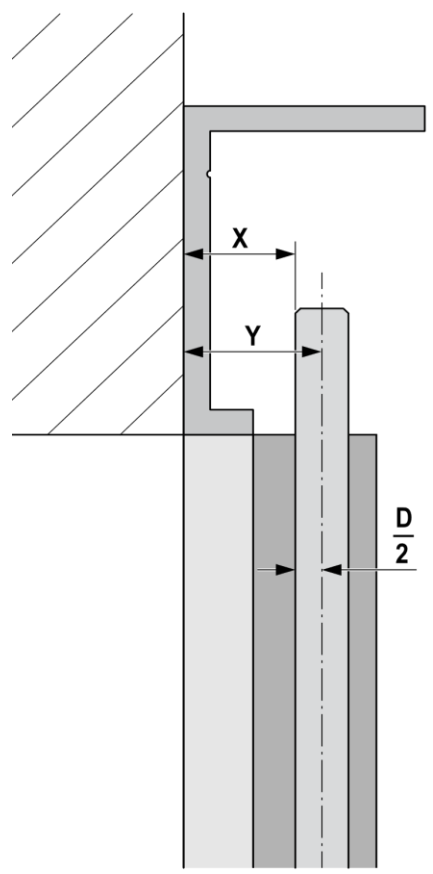


$S = Y - Z - D/2 \geq 4 \text{ mm}$

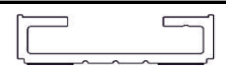
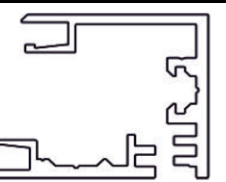

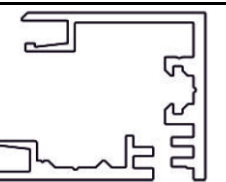

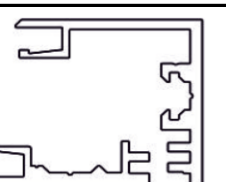
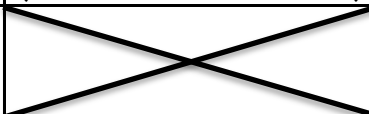
* opcional



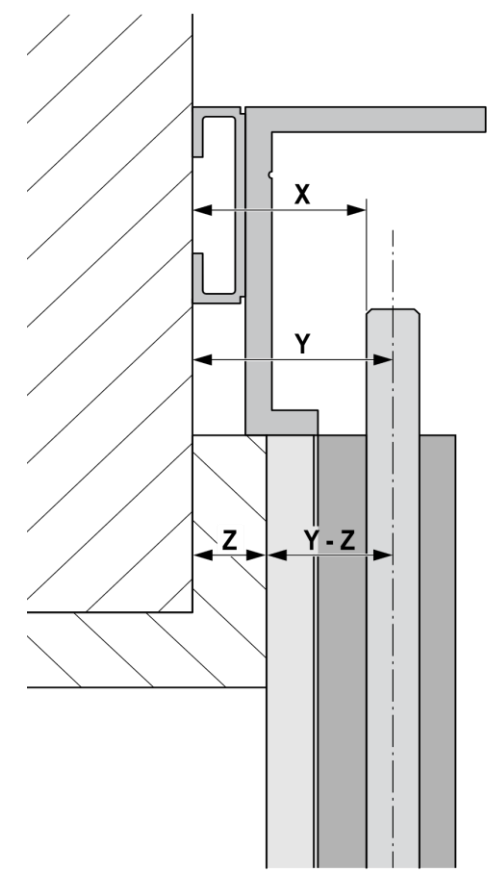
Principios de planificación para determinar el número necesario de perfiles de distancia verticales en combinación con los perfiles de tope Portavant con/sin cerradero






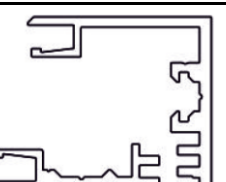


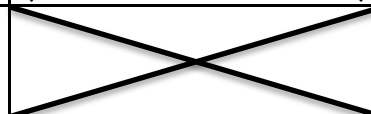
1015.EV193.2005

14 < Y ≤ 23	0 x  (N.º de artículo 627 420)
	1 x  (N.º de artículo 627 410)
24 ≤ Y ≤ 33	1 x  (N.º de artículo 627 420)
	1 x  (N.º de artículo 627 410)
34 ≤ Y ≤ 43	2 x  (N.º de artículo 627 420)
	1 x  (N.º de artículo 627 410)
Y > 43	

$Y = X + D/2$

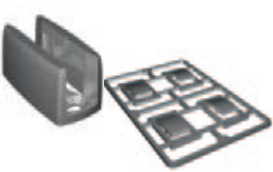

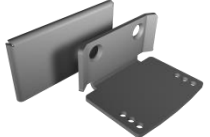


1016.EV193.2005



14 < Y - Z ≤ 23	0 x  (N.º de artículo 627 420)
	1 x  (N.º de artículo 627 410)
24 ≤ Y - Z ≤ 33	1 x  (N.º de artículo 627 420)
	1 x  (N.º de artículo 627 410)
34 ≤ Y - Z ≤ 43	2 x  (N.º de artículo 627 420)
	1 x  (N.º de artículo 627 410)
Y - Z > 43	

$Y - Z = X + D/2 - Z$

Guías de suelo

Figura	Denominación	Número de artículo	Características	Unidad	Precio en euros	
<p>¿Necesita más guías de suelo además de la incluida en el kit de accesorios?</p> 	<p>Guía de suelo de repuesto insertos (para adaptación al espesor de vidrio) incluidos Espesor de vidrio: de 8 a 12,76 mm</p>	617 264.0000.110	EV1	1 unidad		
		.120	C31	1 unidad		
		.595	RAL 9005	1 unidad		
		.517	RAL 9016	1 unidad		
		Nota: una guía de suelo ya está incluida en el conjunto completo o el kit de accesorios.				
<p>¿Utiliza vidrio satinado o mate para la hoja corredera y necesita una guía de suelo especial para permitir una acción corredera sin fricción ruidosa?</p> 	<p>Guía de suelo para vidrios satinados y mates carcasa incluida Espesor de vidrio: 8 y 10 mm vidrio templado</p>	617 295.0000.110	EV1	1 unidad		
		.120	C31	1 unidad		
		.595	RAL 9005	1 unidad		
		.517	RAL 9016	1 unidad		
		Nota: una guía de suelo para hojas de vidrio no satinado/mate ya está incluida en el conjunto completo o el kit de accesorios.				
<p>¿Necesita una escuadra de fijación con la cual se pueda sujetar la guía de suelo a la pared en vez de al suelo?</p> 	<p>Inserto con rodillo para la guía de suelo para vidrios satinados y mates sin carcasa Espesor de vidrio: 8 y 10 mm vidrio templado</p>	617 296.0000.000		1 unidad		
		Nota: el inserto con rodillo para vidrios satinados y mates puede colocarse en las carcasas de guía de suelo ya incluidas en el conjunto completo o en el kit de accesorios.				
		<p>Conector de pared para guía de suelo apto para las guías de suelo con los números de artículo 617 264... y artículo 617 295...</p>				
		627 297.0000.020	acero inoxidable	1 unidad		
		Nota: este conector de pared es apto para las guías de suelo en combinación con Portavant M 50, Portavant M 80, Portavant 60, Portavant 60 twinline, Portavant 80 automatic, Portavant 120 y Portavant G 120.				



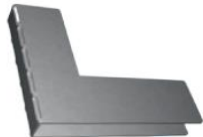
Herramientas – Destornilladores dinamométricos y machos correspondientes

Figura	Denominación	Número de artículo	Características	Unidad	Preis in EUR	
 <p>¿Necesita un destornillador dinamométrico para un montaje profesional?</p>	Destornilladores dinamométricos de 1 Nm a 5 Nm (sin macho)	617 260.0000.000		1 unidad		
	Componente de sistema requerido: macho n.º de artículo 617 259.0030.000, 617 259.0010.000, 617 259.0000.000 ó 617 259.0020.000					
	Macho para destornillador dinamométrico n.º de artículo. 617 260.0000.000	SW 2,0	617 259.0030.000		1 unidad	
		SW 2,5	617 259.0010.000		1 unidad	
		SW 3,0	617 259.0000.000		1 unidad	
		SW 4,0	617 259.0020.000	1 unidad		
No es apta para el destornillador dinamométrico n.º de artículo 617 261.0000.000. En la siguiente página encontrará un resumen de los tamaños necesarios.						
	Destornilladores dinamométricos de 3,2 Nm a 16 Nm (sin macho)	617 261.0000.000		1 unidad		
	Componente de sistema requerido: macho n.º de artículo 617 258.0000.000					
	Macho para destornillador dinamométrico n.º de artículo 617 261.0000.000	SW 4,0	617 258.0000.000		1 unidad	
	No es apta para el destornillador dinamométrico n.º de artículo 617 260.0000.000. En la siguiente página encontrará un resumen de los tamaños necesarios.					

Matriz para determinar los pares de apriete y machos necesarios

Destornillador dinamométrico	Macho	Portavant M 50 / M 80 (wood)	Portavant G 120 (wood)	Portavant 60 twinline	Portavant 80 automatic	Portavant 150 (multiline / wood)
1 - 5 Nm N.º de artículo 617 260.0000.000	SW 2,0 N.º de artículo 617 259.0030.000	X				
	SW 2,5 N.º de artículo 617 259.0010.000		X	X		X
	SW 3,0 N.º de artículo 617 259.0000.000	X	X	X	X	X
	SW 4,0 N.º de artículo 617 259.0020.000		(x) (solo para montaje en fachada de vidrio)			
3,2 - 16 Nm N.º de artículo 617 261.0000.000	SW 4,0 N.º de artículo 617 258.0000.000		X	X	X	X

Uñeros sin taladro en el vidrio

Figura	Denominación	Número de artículo	Características	Unidad	Precio en euros
	Uñero redondo autoadhesivo (cerrado) diámetro: 64 mm, autoadhesivo, sin taladro en el vidrio, adecuado para cualquier espesor de vidrio, peso: 0,4 kg	617 266.0000.110	EV1	1 par	
		.020	acero inoxidable	1 par	
		.190	C35	1 par	
Nota: no es necesario taladrar el vidrio					
	Uñero cuadrado autoadhesivo (cerrado) dimensiones: 60 mm x 60 mm, autoadhesivo, sin taladro en el vidrio, adecuado para cualquier espesor de vidrio, peso: 0,4 kg	617 270.0000.020	acero inoxidable	1 par	
Nota: no es necesario taladrar el vidrio					
	Plantilla de montaje para uñero autoadhesivo (n.º de artículo 617 266.0000.110/020 y 617 270.0000.020) para un posicionamiento seguro en la puerta corredera, en ambos lados y de forma coincidente	617 290.0000.000		1 unidad	

Uñeros y tiradores con taladro en el vidrio 16

Figura	Denominación	Número de artículo	Características	Unidad	Precio en euros
	Uñero redondo (cerrado) diámetro: 65 mm para un diámetro de taladro de 50 mm espesor de vidrio: de 8 a 10 mm peso: 0,4 kg	617 267.0000.110	EV1	1 par	
		.120	C31	1 par	
		.020	acero inoxidable	1 par	
Nota: tono de color EV1 para coincidir con los perfiles en EV1; tono de color C31 para coincidir con los perfiles en C31.					
	Uñero redondo diámetro: 44 mm profundidad de agarre simétrica para un diámetro de taladro de 37 mm espesor de vidrio: de 8 a 12,76 mm peso: 0,2 kg		617 267.0010.020	acero inoxidable	1 par
	Tirador longitud del tirador: 400 mm distancia entre los taladros: 200 mm diámetro del tirador: 25 mm diámetro del taladro: 16 mm espesor del vidrio: de 8 a 12,76 mm peso: 1,5 kg	617 268.0000.110	EV1	1 par	
		.020	acero inoxidable	1 par	
		Nota: tono de color EV1 para coincidir con los perfiles en EV1.			
	Tirador longitud del tirador: 700 mm distancia entre los taladros: 500 mm diámetro del tirador: 25 mm diámetro del taladro: 16 mm espesor del vidrio: de 8 a 12,76 mm peso: 2,1 kg	617 269.0000.110	EV1	1 par	
		.020	acero inoxidable	1 par	
Nota: tono de color EV1 para coincidir con los perfiles en EV1.					



La empresa

Con su división VITRIS, Willach se encuentra entre los principales fabricantes de herrajes para vidrio en Europa. Desde su fundación en el año 1889, la fabricación de productos de excelente calidad y precisión es la máxima que guía a la empresa. Las numerosas innovaciones técnicas y sus soluciones inteligentes para todos los detalles cimentaron muy pronto el prestigio de Willach como pionero en el sector. Con la línea de productos Portavant, Willach ofrece en la actualidad una gama de herrajes elegantes y bien pensados para puertas correderas de vidrio para interiores. La línea de productos Aquant abarca herrajes para puertas correderas de vidrio de alta calidad para mamparas de ducha. Además, con la línea de productos Atrivant se ofrecen ingeniosos herrajes para puertas correderas de vidrio para el acristalamiento de balcones y terrazas. La gama de herrajes VITRIS ofrece además un extenso sistema modular de herrajes para vitrinas, cerraduras para puertas correderas y sistemas de cremalleras y soportes para instalaciones de alta calidad en espacios interiores, comercios o exposiciones. Los productos VITRIS están certificados según las normas ISO y se fabrican en la sede central de Ruppichteroth (Alemania) siguiendo rigurosos estándares de producción. Esta es la base para la excelente calidad y la alta disponibilidad, permanente y en su totalidad, del programa VITRIS.

Consúltenos y le asesoraremos con mucho gusto.



Gebr. Willach GmbH
Stein 2
D-53809 Ruppichteroth
Alemania
Tel.: +49 (0)2295 9208 420
Fax: +49 (0)2295 9208 429
vitris@willach.com
www.willach.com

Willach Group



**Portavant de Vitris –
el sistema innovador de la empresa Willach para puertas correderas de vidrio en interiores**

Sello de distribuidor

Las descripciones, los dibujos y las imágenes de productos no constituyen promesas de cualidades específicas ni suponen una declaración de garantía.
Reservado el derecho a errores y modificaciones.

Versión 04/2023