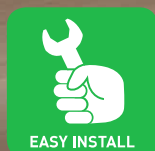


vitris
Herraje innovador para vidrio

Portavant M 50
Portavant M 80
Portavant G 120

¡NOVEDAD!

Los nuevos herrajes Portavant
con amortiguación en ambos lados para
pesos de hoja de 20 kg a 120 kg



Portavant M 50, Portavant M 80 y Portavant G 120: la nueva generación de herrajes para puertas correderas manuales



Resumen de las ventajas

- En ambos lados equipados de serie con un sistema de amortiguación y retracción en la posición final
- Aptos para pesos de hoja de 20 kg a 120 kg
- Gracias a la disponibilidad de tres herrajes distintos, el carro, el amortiguador y el sistema de retracción en la posición final siempre quedan adaptados perfectamente al peso de la hoja en cuestión.
- Anchura mínima de las hojas de solo 330 mm para Portavant M 50 y Portavant M 80, y de 580 mm para Portavant G 120
- Rodamiento suave, incluso con hojas estrechas y altas, gracias a un guiado forzado inteligente (relación altura/anchura máxima de 3:1)
- También para vidrio de seguridad laminado fabricado con vidrio templado (no requiere pegado)
- Sujeción mediante apriete: no es necesario mecanizar el vidrio; tampoco al usar vidrio de seguridad laminado (fabricado con vidrio templado)
- Gran facilidad de montaje gracias a la posibilidad de hacer regulaciones desde delante, a una tapeta de apriete y a unas posiciones de montaje para el amortiguador y activador claramente predefinidas por el sistema
- Para prácticamente cualquier situación de montaje; también con marco de puerta (perfiles de distancia disponibles)
- Accesorios opcionales: cerradura eléctrica (no se requiere saliente de perfil adicional; montaje a posteriori posible) o perfiles de tope con/sin cerradero para cerraduras mecánicas

Soluciones de herrajes idóneas para cualquier peso de hoja

Portavant M 50 es la solución Portavant para hojas de puerta estrechas y ligeras. Con su perfil de tan solo 59 mm de altura, Portavant M 50 permite equipar puertas con hojas correderas a partir de tan solo 330 mm de anchura y hasta 50 kg de peso con un sistema de amortiguación y retracción en la posición final a ambos lados, sin mecanizado del vidrio.

Portavant M 80 es la solución Portavant ideal para cualquier puerta estándar con un peso de hoja de 50 kg a 80 kg. El herraje Portavant M 80 utiliza los mismos componentes que Portavant M 50. El amortiguador y el sistema de retracción en la posición final, en cambio, se adaptan a los pesos de hoja superiores.

Portavant G 120 se utiliza para grandes pesos de hoja y para situaciones especiales de instalación, como el montaje en fachada de vidrio. Con su amortiguador estándar, Portavant G 120 se puede utilizar de 60 kg a 120 kg. Además, hay un amortiguador opcional para puertas ligeras con un peso de hoja de 20 kg a 60 kg.



Portavant G 120, montaje en fachada de vidrio

Equipamiento de serie con sistema de amortiguación y retracción en la posición final a ambos lados

Portavant M 50, Portavant M 80 y Portavant G 120 vienen en ambos lados equipados de serie con un sistema de amortiguación y retracción en la posición final. No es necesario mecanizar el vidrio, y la anchura mínima es de tan solo 330 mm para los dos sistemas de herrajes Portavant M y de 580 mm para el sistema de herrajes Portavant G.



COMFORT STOP

El sistema de amortiguación que da seguridad

Antes de llegar a las posiciones finales, un innovador sistema hidráulico de amortiguación detiene las hojas correderas de forma suave y silenciosa.



COMFORT STOP

- evita un impacto violento de las hojas —con las vibraciones y los ruidos asociados—,
- ofrece una protección fiable para que no se rompa el vidrio o no se dañen los herrajes ni la mampostería,
- evita que una puerta se salga del riel de rodamiento o vuelque y produzca daños materiales,
- elimina casi completamente el peligro de pillarse los dedos.

COMFORT STOP da seguridad para lo más valioso.



PERFECT CLOSE

El sistema de retracción en las posiciones finales para puertas perfectamente cerradas

Tras la innovadora fase de amortiguación, el sistema de retracción **PERFECT CLOSE** tira de la hoja de forma segura en su posición final y



- garantiza un cierre completo de la puerta incluso cuando esta, por prisa, no se cierra del todo;
- mantiene la puerta en su posición e impide que rebote al cerrarla con demasiada fuerza;
- impide consecuencias indeseadas de una puerta que no está bien cerrada, como un efecto antiestético, corrientes de aire, pérdidas de energía o falta de aislamiento acústico.

PERFECT CLOSE garantiza su tranquilidad, privacidad y bienestar en espacios cerrados con suavidad.





Portavant G 120



EXACT TRIGGER

El mecanismo para un funcionamiento fiable

En el interior de los herrajes Portavant M y G, unos principios constructivos inteligentes, pendientes de patentes, proporcionan una calidad y durabilidad sobresalientes.

En contraposición con otros sistemas, estos principios constructivos ofrecen ventajas decisivas:

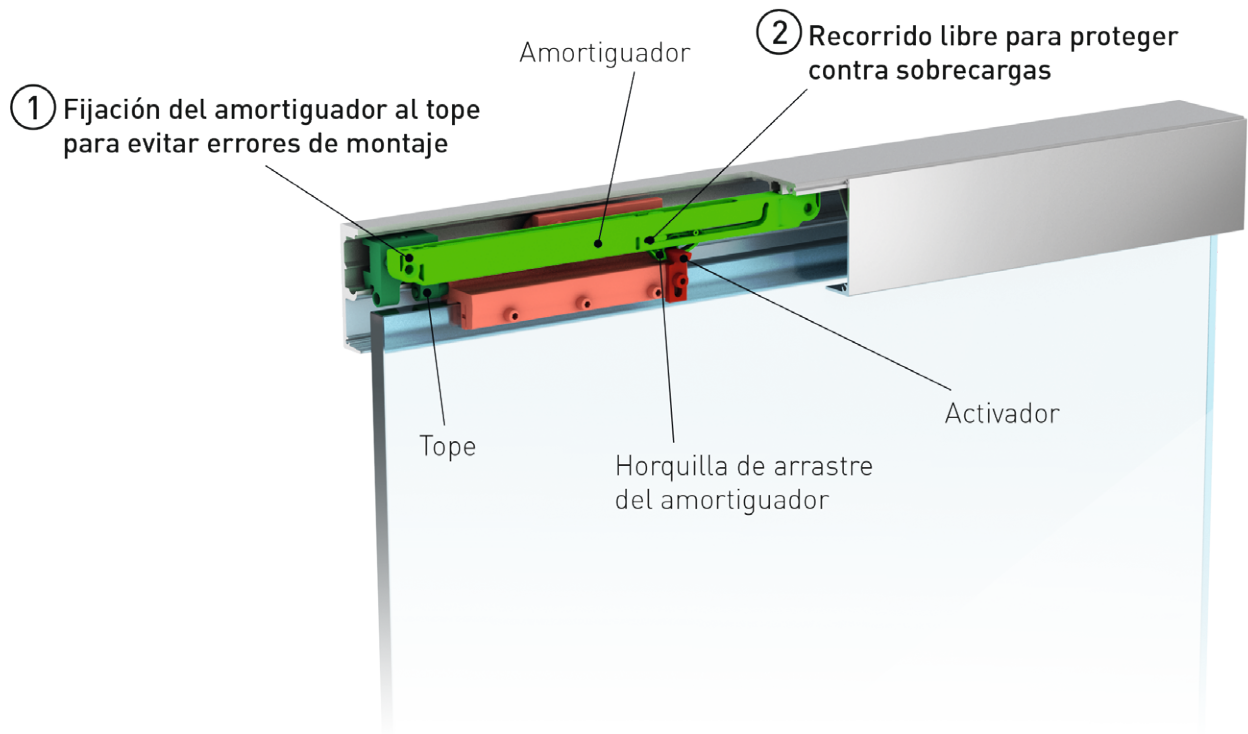
1) Montaje sin errores gracias a la fijación del sistema de amortiguación al tope

El sistema de amortiguación fijado al tope y el activador fijado al carro aseguran que el activador se encuentre en todo momento en la posición adecuada con respecto a la dirección longitudinal del riel de rodamiento; esto asegura que el mecanismo de amortiguación siempre se active de forma fiable. Gracias a este concepto constructivo se evita que un tope o un activador mal regulados puedan dañar el sistema de amortiguación.

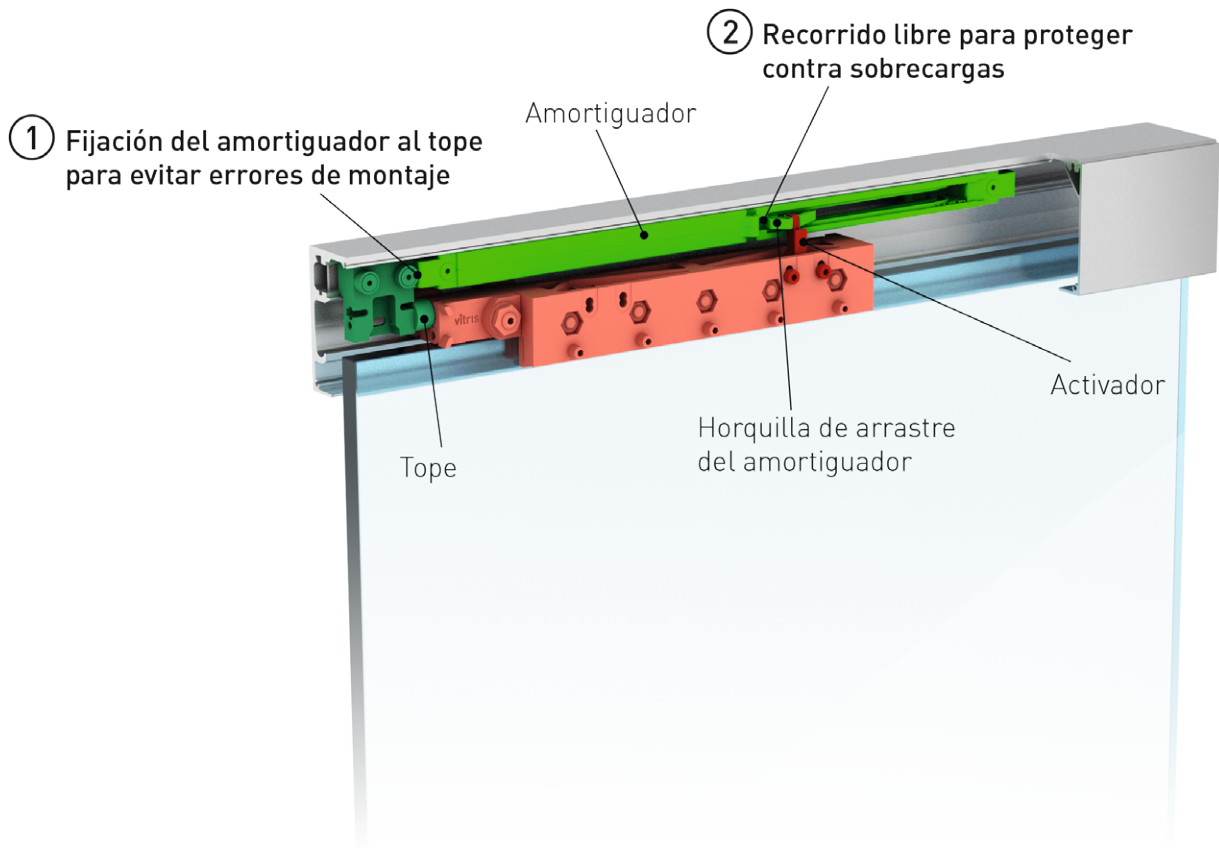
2) Protección contra sobrecargas

Si se cierra la puerta con demasiada fuerza, esta sigue teniendo cierta velocidad cuando llega al final del tramo de amortiguación. En este caso, el tope de los sistemas Portavant M y G detiene la puerta al final del movimiento de cierre, antes de que el amortiguador llegue a su punto de retracción final, evitando así que los componentes del amortiguador se rompan.

Portavant M 50 y Portavant M 80



Portavant G 120

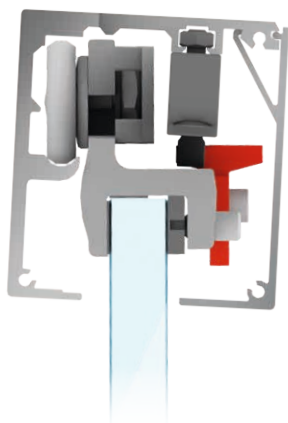


3) Regulabilidad incluso en caso de montajes sin una alineación perfecta

El amortiguador mantiene su función incluso en situaciones de montaje en las que el riel de rodamiento no queda perfectamente alineado con respecto a la puerta de vidrio (p.ej., debido a paredes inclinadas). La posición del activador puede adaptarse a cualquier desviación del riel de rodamiento de la línea de plomada dentro de un rango de +3 a -3 grados, así como a todas las regulaciones de altura de la hoja de puerta.

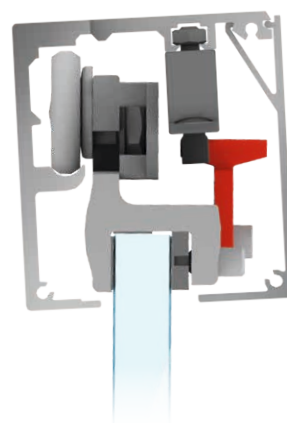
Regulabilidad de la posición del activador de Portavant M 50 y Portavant M 80

Activador en posición baja



Inclinación del riel de rodamiento: +3 grados;
regulación de altura de la hoja: arriba

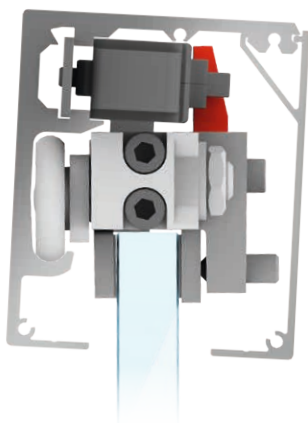
Activador en posición alta



Inclinación del riel de rodamiento: -3 grados;
regulación de altura de la hoja: abajo

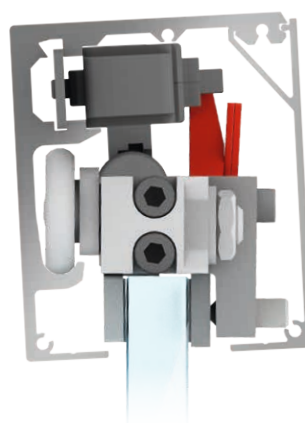
Regulabilidad de la posición del activador de Portavant G 120

Activador en posición baja, sin placas distanciadoras



Inclinación del riel de rodamiento: +3 grados;
posición de la hoja de puerta: arriba

Activador en posición alta, con dos placas distanciadoras



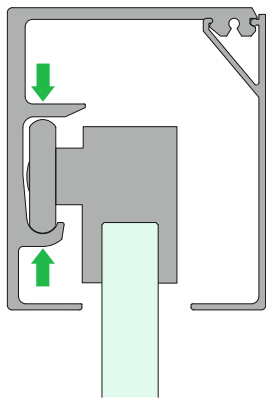
Inclinación del riel de rodamiento: -3 grados;
posición de la hoja de puerta: abajo

Con EXACT TRIGGER, los activadores de los mecanismos amortiguadores siempre están operativos.



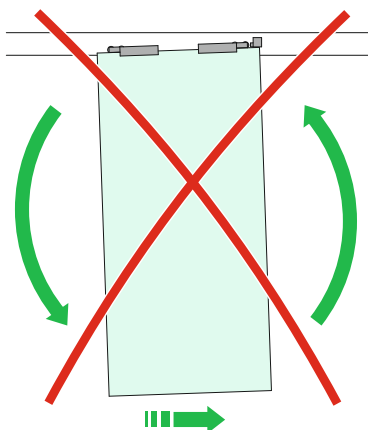
DOUBLE GUIDE

El sofisticado guiado forzado para un rodamiento suave y mayor seguridad



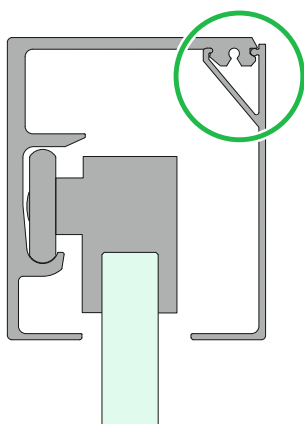
Sin necesidad de seguro antidesenganche

El riel de rodamiento de Portavant M 50, Portavant M 80 y Portavant G 120 guía los rodillos de forma segura desde arriba y abajo. Gracias a este guiado forzado de los rodillos (dotados con rodamiento de bolas), se puede prescindir de un seguro antidesenganche por separado. Esto ahorra tiempo durante el montaje, evita errores y aporta más seguridad.



Rodamiento suave y silencioso incluso con hojas estrechas

Con muchos herrajes, las puertas tienden a volcar durante el proceso de amortiguación. Con Portavant M 50, Portavant M 80 y Portavant G 120, esto se evita con el guiado forzado de los rodillos. Así, incluso las hojas de puerta estrechas y altas se mueven suavemente. Gracias a unas innovadoras mordazas de apriete, es posible una relación altura/anchura máxima de las hojas correderas de 3:1 aunque dentro del carro se sujeten simplemente por apriete.



Tapeta de apriete muy práctica

Gracias al guiado forzado, el carro permanece correctamente en la guía, incluso cuando se realiza un ensayo de impacto de péndulo lateral (por analogía con la norma para mamparas de ducha EN 14428). Como la tapeta no tiene que absorber impactos laterales, se puede usar sin ningún problema una tapeta de apriete. La tapeta de apriete ahorra tiempo y ofrece un acceso rápido al sistema incluso después del montaje.

Gracias a DOUBLE GUIDE su puerta se mueve de forma suave y segura.



EASY INSTALL

La solución para la máxima facilidad de montaje

Portavant M 50, Portavant M 80 y Portavant G 120 destacan por su fácil montaje.

Un carro de apriete en dos piezas para facilitar la inserción de las hojas correderas

El carro de apriete de los tres sistemas de herrajes tiene una construcción bipartita: las mordazas de apriete y el carro se pueden separar el uno del otro. En un primer paso, solo se montan las mordazas de apriete en la hoja de vidrio. Después, la hoja se coloca frente al riel de rodamiento. A continuación, los carros se insertan mediante un movimiento giratorio en el riel de rodamiento y se atornillan con las mordazas de apriete. De esta manera, se evitan daños en las superficies de rodadura de los rodillos al insertar la hoja corredera pesada en el riel de rodamiento.

Apriete seguro sin mecanizado del vidrio, incluso con vidrio de seguridad laminado

Las mordazas de apriete están dotadas de una placa de presión que asegura la sujeción de cualquier vidrio de un espesor admisible. Los errores de montaje se evitan porque se utilizan los mismos tornillos para todos los vidrios y porque no se requieren piezas intercaladas o espaciadores para compensar los diferentes espesores de vidrio. Incluso si se usa un vidrio de seguridad laminado (fabricado con vidrio templado), y siempre cuando este tenga un espesor admisible, no se requiere un pegado adicional ni otros medios de fijación. La inteligente tensión previa de la mordaza de apriete asegura que se mantenga una fuerza de apriete suficiente incluso después de la compresión de la lámina del vidrio de seguridad, lo cual reduce el espesor total de la hoja.

Regulabilidad desde el frente

Con la tapeta retirada, todos los componentes de los herrajes Portavant M y G pueden regularse desde el frente.

- **Regulación de la posición de cierre de la hoja corredera**

La posición de cierre se regula simplemente desplazando el tope. El sistema de amortiguación se mueve al mismo tiempo y, por lo tanto, no necesita reajustarse.

- **Regulación de la altura de la hoja corredera**

La altura de la hoja corredera se regula mediante una leva excéntrica. Esta permite una regulación de +/-4 mm para el herraje G o de +/-3 mm para los herrajes M.

- **Regulación del activador**

La posición del activador puede adaptarse a cualquier desviación del riel de rodamiento de la línea de plomada dentro de un rango de +3 a -3 grados, así como a todas las posiciones de altura de la hoja de puerta (véase también la pág. 8).

Gran facilidad de montaje gracias a una tapeta de apriete

Después de una prueba funcional final con buena visibilidad de todos los componentes, la tapeta de apriete se presiona desde el frente en el riel de rodamiento. Más fácil, imposible.

EASY INSTALL convierte el montaje de puertas correderas Portavant en un juego de niños.





SYSTEM FIT

La solución modular para distintas situaciones de montaje

Los herrajes Portavant M 50, Portavant M 80 y Portavant G 120 se basan en un concepto modular y ofrecen soluciones para cualquier situación de montaje:

- montajes a la pared, al techo o en fachada de vidrio¹⁾,
- con o sin hoja fija,
- como sistema unilateral o bilateral,
- para hojas de vidrio o de madera,
- también montajes por encima de un marco de puerta o solapándolo (con la ayuda de un perfil de distancia),
- también para sistemas autoportantes con fijación lateral del riel de rodamiento²⁾.



Montaje a la pared



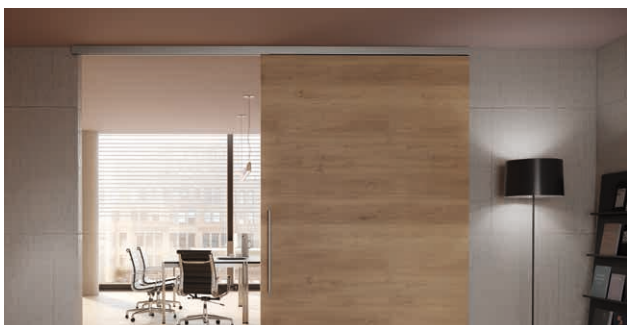
Montaje al techo sin hoja fija



Montaje al techo con hoja fija



Montaje en fachada de vidrio



Puerta con hoja de madera

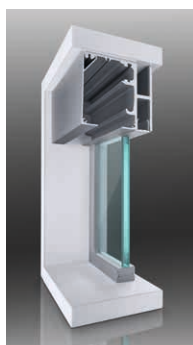


Montaje por encima del marco de puerta

Para una mayor variedad estética, los herrajes están disponibles en color aluminio natural (EV1), efecto acero inoxidable (C31, principales superficies visibles cepilladas), anodizado negro (C35, no para montajes en fachada de vidrio) y con recubrimiento en polvo blanco (RAL 9016, solo para montaje a la pared).



La gama Portavant se completa con numerosos accesorios:



Perfiles y accesorios para acristalamientos fijos



Uñeros y tiradores



Guías de suelo para aplicaciones estándar y especiales

Opcional: guías de suelo para aplicaciones especiales



Guía de suelo para vidrios satinados

Con esta guía de suelo, el lado satinado de la hoja corredera de vidrio se guía mediante un rodillo con revestimiento polimérico especial. Así, incluso las hojas satinadas se mueven con suavidad, precisión y sin ningún ruido de rozamiento.



Conector de pared para guía de suelo

El conector de pared permite fijar la guía de suelo a la pared en lugar de al suelo. Esto permite evitar taladros en el suelo, algo que a veces es deseable en el caso de revestimientos de suelo especialmente valiosos o necesario con calefacción por suelo radiante.

SYSTEM FIT facilita cualquier situación de montaje gracias a su sistema modular.



EASY LOCK

La solución para un cerrado fácil

Si desea bloquear su puerta corredera, tiene dos opciones: una cerradura eléctrica o perfiles de tope con cerradero para cerraduras mecánicas.

1. Cerradura eléctrica

Como la cerradura eléctrica se oculta detrás de la tapeta, no compromete la transparencia de las hojas de vidrio ni la elegancia de los perfiles. Consta de los siguientes componentes:

- el gancho de bloqueo, que está unido al tope,
- el electroimán, que también está unido al tope y asegura que el gancho de bloqueo permanezca en la posición de bloqueo cuando la cerradura recibe energía;
- la leva de cierre, que está unida al carro y detrás de la cual se encaja el gancho de bloqueo cuando se cierra la cerradura; y
- la leva de guía, que garantiza que el gancho de bloqueo siempre encaje correctamente detrás de la leva de cierre.

La cerradura eléctrica brinda las ventajas siguientes:

Facilidad de montaje sin muesca del vidrio ni saliente de perfil

Gracias a la compacta integración del electroimán y del gancho de bloqueo en el tope, no es necesario muescar el vidrio ni tampoco prever un saliente de perfil lateral adicional.

Montaje a posteriori

La cerradura eléctrica se puede montar a posteriori. Se puede utilizar tanto a la izquierda como a la derecha.

Función de enclavamiento

La cerradura electrónica ofrece una función de enclavamiento, es decir, que la puerta puede llegar a su posición final incluso si la cerradura ya está bloqueada, ya que el gancho de bloqueo simplemente se engancha detrás de la leva de cierre.

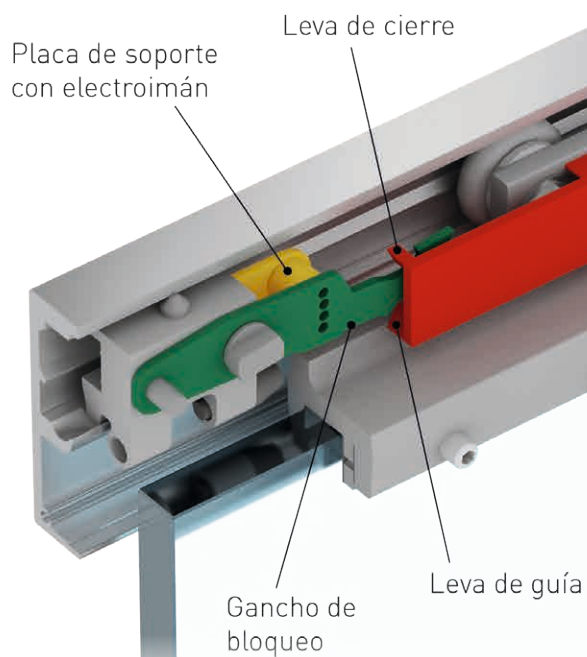
Protección de las personas en caso de peligro

La cerradura es un sistema de cierre accionado por electroimán, que se abre automáticamente al interrumpirse el suministro de corriente. La protección de las personas (p. ej., habilitación de vías de escape en caso de peligro) siempre tiene prioridad sobre la protección de los objetos de valor. En el interior de la estancia siempre se debería disponer de un interruptor conectado por cable que interrumpa el suministro de corriente de la cerradura para que esta se desbloquee y sea posible abandonar la habitación en cualquier momento.

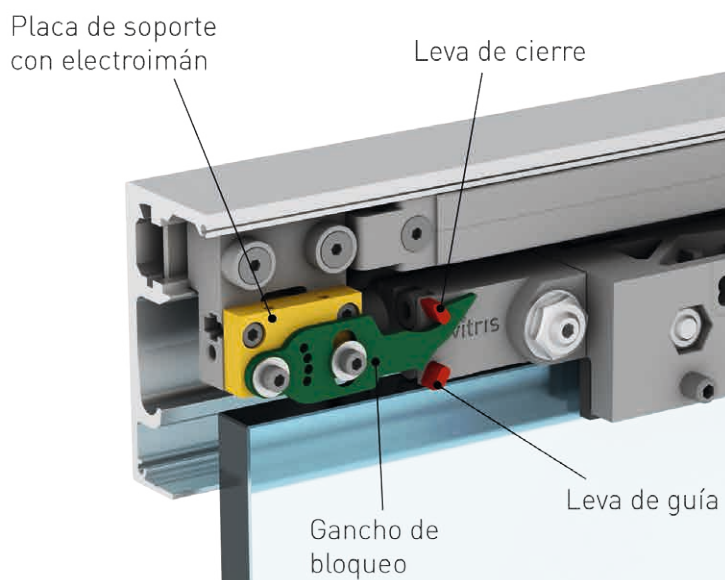
Compatibilidad

La cerradura funciona con bajo voltaje (24 V CC) y puede activarse con los componentes electrónicos de su preferencia.

Cerradura eléctrica para Portavant M 50 y Portavant M 80



Cerradura eléctrica para Portavant G 120



2. Perfiles de tope con/sin cerradero

Si se prevé una cerradura mecánica, están disponibles perfiles de tope Portavant con cerradero opcional para cerraduras de gancho.



Portavant M 50/Portavant M 80, montaje a la pared con perfiles de tope



Portavant G 120, montaje al techo con hoja fija y perfiles de tope

EASY LOCK permite cerrar fácilmente su puerta corredera gracias a una cerradura eléctrica o unos perfiles de tope con cerradero.

CALIDAD WILLACH

Desde hace más de 130 años, la empresa Willach es sinónimo de gran calidad, acabados perfectos y larga vida útil de sus productos. La conocida y elevada calidad de la empresa Willach se encuentra también en los productos de la serie Portavant:

Máxima calidad técnica

- Resistencia al rodamiento inicial extremadamente baja (clase 3 según DIN EN 1527) y excelentes características de rodamiento resultantes
- Durabilidad extrema (200 000 ciclos para Portavant G 120 y 100 000 ciclos para Portavant M 50 y Portavant M 80)
- Resistencia a la corrosión (adecuado para espacios húmedos de interior según DIN EN 1527/1670)
- No necesita mantenimiento

Entrega puntual

Tenemos los componentes que constituyen el volumen de pedido estándar en stock en nuestra sede de Ruppichteroth (Alemania) y se los podemos entregar con el compromiso y la seguridad a las que está acostumbrado por parte de Willach.

Asesoramiento competente

Nuestro personal cualificado, tanto administrativo como comercial, le asesorará en castellano de forma competente y le ayudará en todas las cuestiones técnicas. Con las gamas Portavant M 50, Portavant M 80 y Portavant G 120 también podrá disfrutar de la gran calidad de servicio que Willach viene prestando desde siempre.



Portavant M 50/Portavant M 80, montaje a la pared

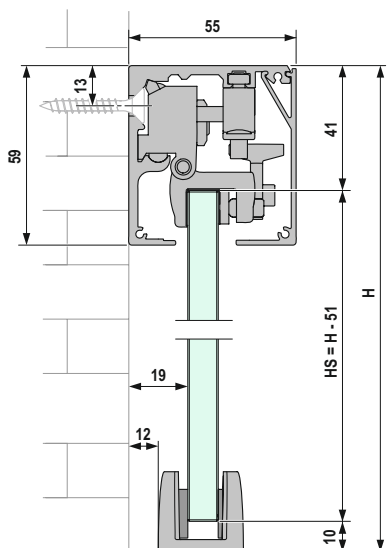
DATOS TÉCNICOS

| | Portavant M 50 | Portavant M 80 | Portavant G 120 |
|--|---|---|---|
| Peso de hoja | De 20 kg a 50 kg | De 50 kg a 80 kg | De 20 kg ²⁾ a 120 kg |
| Anchura del vidrio de la puerta corredera | 330 mm mínimo, la relación altura/anchura de las hojas correderas no debe ser superior a 3:1. | 330 mm mínimo, la relación altura/anchura de las hojas correderas no debe ser superior a 3:1. | 580 mm mínimo, la relación altura/anchura de las hojas correderas no debe ser superior a 3:1. |
| Espesor del vidrio de las hojas correderas Vidrio templado Vidrio de seguridad laminado (fabricado con vidrio templado) | 8 mm, 10 mm 8,76 mm, 10,76 mm | 8 mm, 10 mm 8,76 mm, 10,76 mm | 8 mm, 10 mm, 12 mm 8,76 mm, 10,76 mm, 12,76 mm |
| Espesores del vidrio de la hoja fija Vidrio templado Vidrio de seguridad laminado (fabricado con vidrio templado) | 10 mm, 12 mm 10,76 mm, 12,76 mm | 10 mm, 12 mm 10,76 mm, 12,76 mm | 10 mm, 12 mm 10,76 mm, 12,76 mm |
| Espesor de la hoja corredera de madera | de 38 mm a 55 mm | de 38 mm a 55 mm | de 38 mm a 55 mm |
| Longitudes de perfil disponibles¹⁾ | 1996 mm, 2496 mm, 2996 mm, 3996 mm, 4996 mm así como medidas fijas | 1996 mm, 2496 mm, 2996 mm, 3996 mm, 4996 mm así como medidas fijas | 1996 mm, 2496 mm, 2996 mm, 3496 mm, 3996 mm, 5996 mm así como medidas fijas |
| Equipamiento | De serie con sistema de amortiguación y retracción en la posición final a ambos lados | De serie con sistema de amortiguación y retracción en la posición final a ambos lados | De serie con sistema de amortiguación y retracción en la posición final a ambos lados |
| Accesorios opcionales | Cerradura eléctrica, perfiles de tope con/sin cerradero, perfil de distancia, perfiles de suelo y pared | Cerradura eléctrica, perfiles de tope con/sin cerradero, perfil de distancia, perfiles de suelo y pared | Cerradura eléctrica, perfiles de tope con/sin cerradero, perfil de distancia, perfiles de suelo y pared |
| Posibles situaciones de montaje | Hoja de vidrio o madera; sistema unilateral o bilateral; montaje a la pared, montaje al techo con o sin hoja fija, también para sistemas autoportantes con fijación lateral del riel de rodamiento | Hoja de vidrio o madera; sistema unilateral o bilateral; montaje a la pared, montaje al techo con o sin hoja fija, también para sistemas autoportantes con fijación lateral del riel de rodamiento | Hoja de vidrio o madera; sistema unilateral o bilateral; montaje a la pared, montaje al techo con o sin hoja fija, montaje en fachada de vidrio |
| Tonalidades | En color aluminio natural (EV1), efecto acero inoxidable (C31, principales superficies visibles cepilladas), anodizado negro (C35) y con recubrimiento en polvo blanco (RAL 9016, solo para montaje a la pared) | En color aluminio natural (EV1), efecto acero inoxidable (C31, principales superficies visibles cepilladas), anodizado negro (C35) y con recubrimiento en polvo blanco (RAL 9016, solo para montaje a la pared) | En color aluminio natural (EV1), efecto acero inoxidable (C31, principales superficies visibles cepilladas), anodizado negro (C35, no para montaje en fachada de vidrio) y con recubrimiento en polvo blanco (RAL 9016, solo para montaje a la pared) |

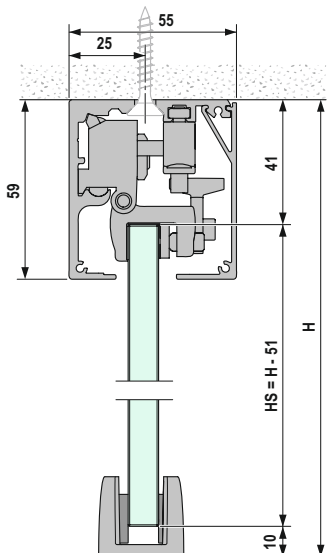
AMPLIA GAMA DE ESPECIFICACIONES

Portavant M 50/Portavant M 80; puertas correderas de vidrio

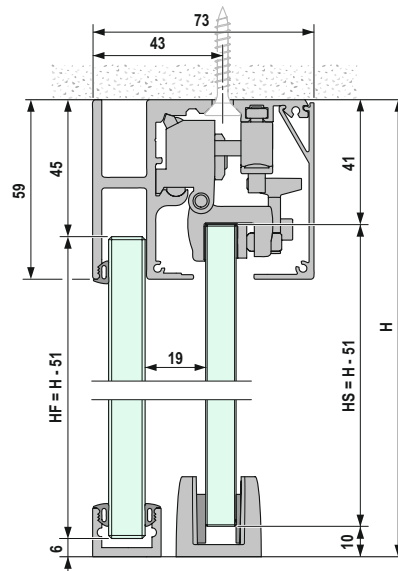
Montaje a la pared



Montaje al techo

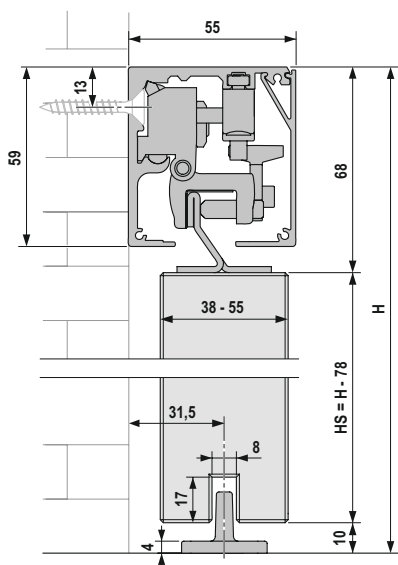


Montaje al techo con hoja fija

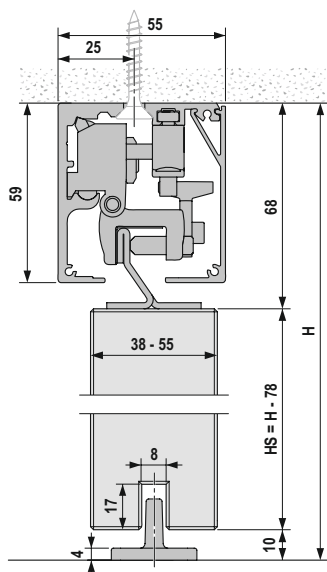


Portavant M 50/Portavant M 80; puertas correderas de madera

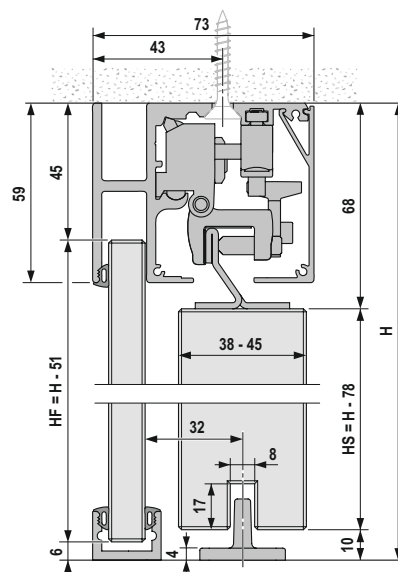
Montaje a la pared



Montaje al techo



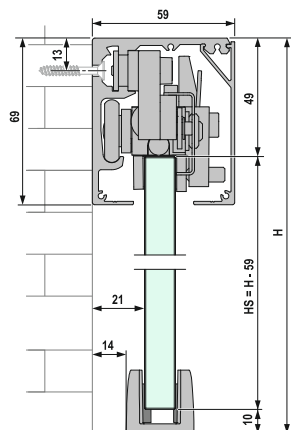
Montaje al techo con hoja fija



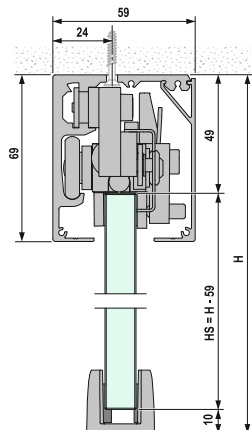
AMPLIA GAMA DE ESPECIFICACIONES

Portavant G 120; puertas correderas de vidrio

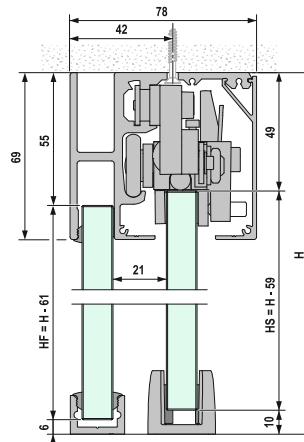
Montaje a la pared



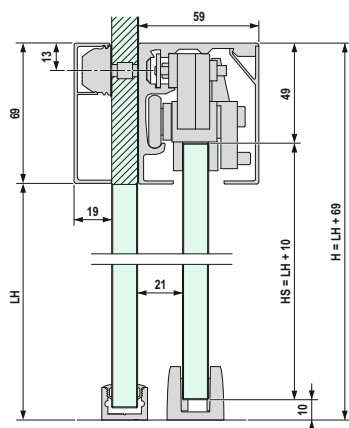
Montaje al techo



Montaje al techo con hoja fija

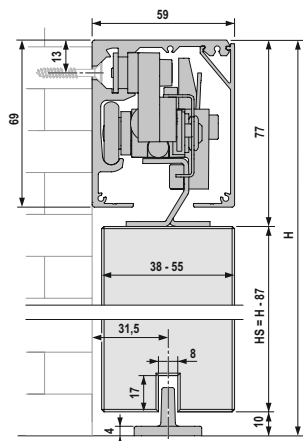


Montaje en fachada de vidrio

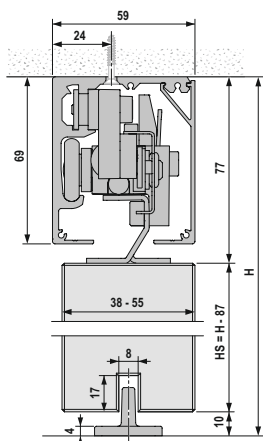


Portavant G 120 – puertas correderas de madera

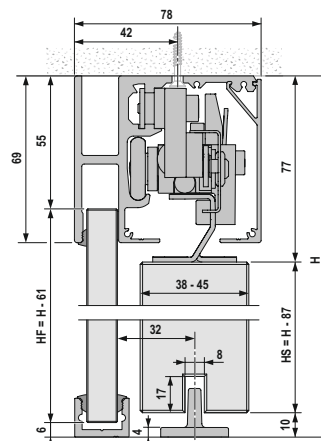
Montaje a la pared



Montaje al techo

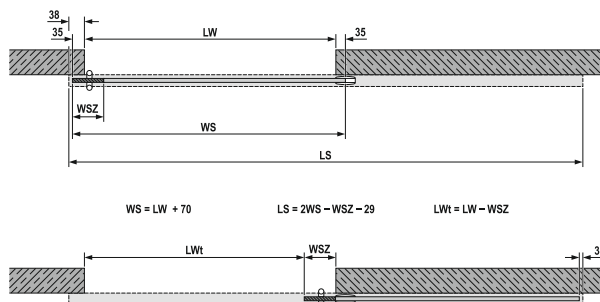


Montaje al techo con hoja fija

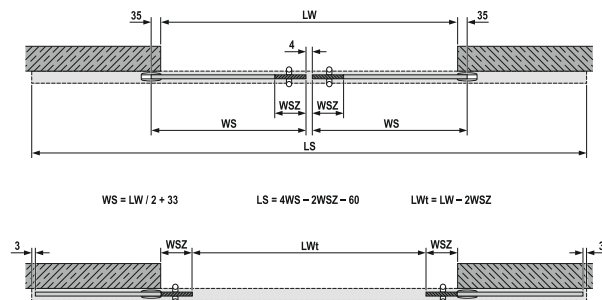


AMPLIA GAMA DE ESPECIFICACIONES

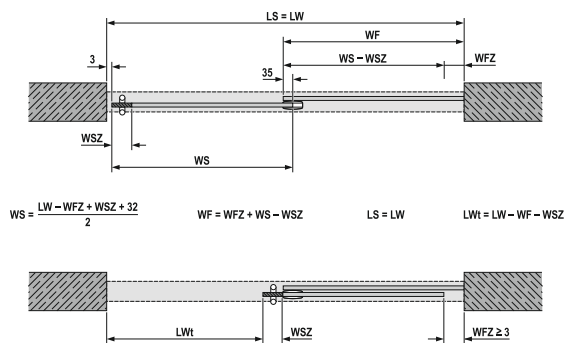
Sistemas unilaterales sin hoja fija



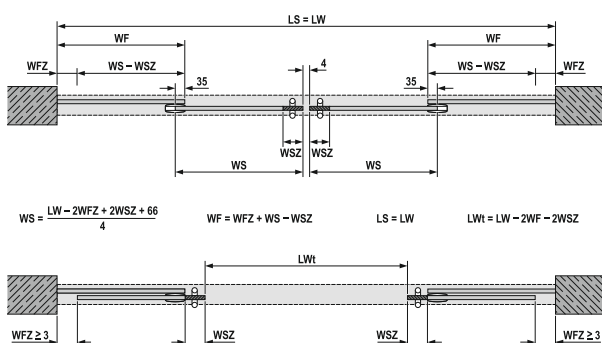
Sistemas bilaterales sin hoja fija



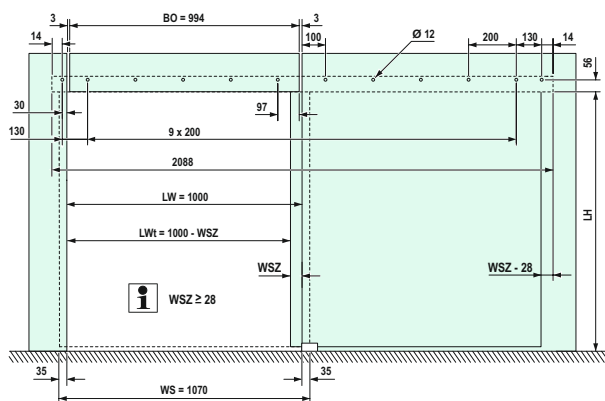
Sistemas unilaterales con hoja fija



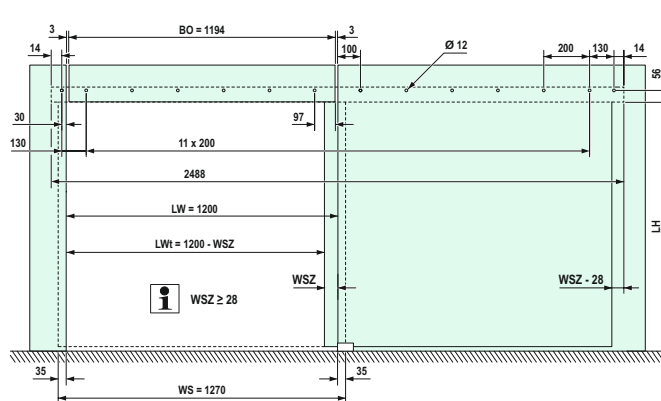
Sistemas bilaterales con hoja fija



Montaje en fachada de vidrio (1000 mm de apertura útil) (solo Portavant G 120)



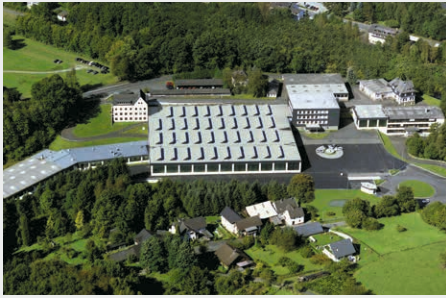
Montaje en fachada de vidrio (1200 mm de apertura útil) (solo Portavant G 120)



Legenda

| | |
|----|--|
| BO | = anchura del vidrio fijo superior |
| H | = altura del sistema |
| HF | = altura de vidrio de la hoja fija |
| HS | = altura de vidrio de la hoja corredera |
| LH | = altura útil |
| LS | = longitud del riel de rodamiento/de la tapeta |

| | |
|-----|---|
| LW | = apertura útil (edificación) |
| Lwt | = apertura útil (paso de la puerta) |
| WF | = anchura de vidrio de la hoja fija |
| WFZ | = anchura adicional de la hoja fija |
| WS | = anchura del vidrio de la hoja corredera con tirador |
| WSZ | = anchura adicional de la hoja corredera para tirador |



La empresa

Con su división VITRIS, Willach se encuentra entre los principales fabricantes de herrajes para vidrio en Europa. Desde su fundación en el año 1889, la fabricación de productos de excelente calidad y precisión es la máxima que guía a la empresa. Las numerosas innovaciones técnicas y sus soluciones inteligentes para todos los detalles cimentaron muy pronto el prestigio de Willach como pionero en el sector. Con la línea de productos Portavant, Willach ofrece en la actualidad una gama de herrajes elegantes y bien pensados para puertas correderas de vidrio para interiores. La línea de productos Aquant abarca herrajes para puertas correderas de vidrio de alta calidad para mamparas de ducha. Además, con la línea de productos Atrivant se ofrecen ingeniosos herrajes para puertas correderas de vidrio para el acristalamiento de balcones y terrazas. La gama de herrajes VITRIS ofrece además un extenso sistema modular de herrajes para vitrinas, cerraduras para puertas correderas y sistemas de cremalleras y soportes para instalaciones de alta calidad en espacios interiores, comercios o exposiciones. Los productos VITRIS están certificados según las normas ISO y se fabrican en la sede central de Ruppichteroth (Alemania) siguiendo rigurosos estándares de producción. Esta es la base para la excelente calidad y la alta disponibilidad, permanente y en su totalidad, del programa VITRIS.

Consúltenos y le asesoraremos con mucho gusto.

Gebr. Willach GmbH | Stein 2
53809 Ruppichteroth
Alemania
Tel.: +49 2295 9208 424/425
Fax: +49 2295 9208 429
vitris@willach.com | www.willach.com



Willach Group
since 1889

Benefíciense de estas ventajas



COMFORT STOP

El sistema de amortiguación para su seguridad: detiene las hojas correderas de forma suave y silenciosa antes de que lleguen a las posiciones finales.



PERFECT CLOSE

El sistema de retracción en las posiciones finales para puertas perfectamente cerradas: tira de la hoja corredera de forma segura hasta su posición final sin que esta rebote y garantiza calma, privacidad y bienestar en espacios perfectamente cerrados.



EXACT TRIGGER

El mecanismo para un funcionamiento fiable: gracias a unos principios constructivos revolucionarios, asegura que los amortiguadores siempre funcionen de manera fiable.



DOUBLE GUIDE

El sofisticado guiado forzado: asegura el movimiento estable y seguro de sus hojas correderas.



EASY INSTALL

La solución para la máxima facilidad de montaje: convierte el montaje de puertas correderas en un juego de niños.



EASY LOCK

La solución para un cerrado fácil: permite cerrar fácilmente su puerta corredera gracias a una cerradura eléctrica o unos perfiles de tope con cerradero.



SYSTEM FIT

La solución modular para sus situaciones de montaje: facilita la realización de prácticamente cualquier situación de montaje gracias a sus componentes modulares.

Sello de distribuidor

Los folletos, las hojas de información adicional y los dibujos contienen descripciones generales de los productos y no garantizan características o propiedades ni constituyen compromisos de garantía. Reservado el derecho a modificaciones.

Versión 07/2021