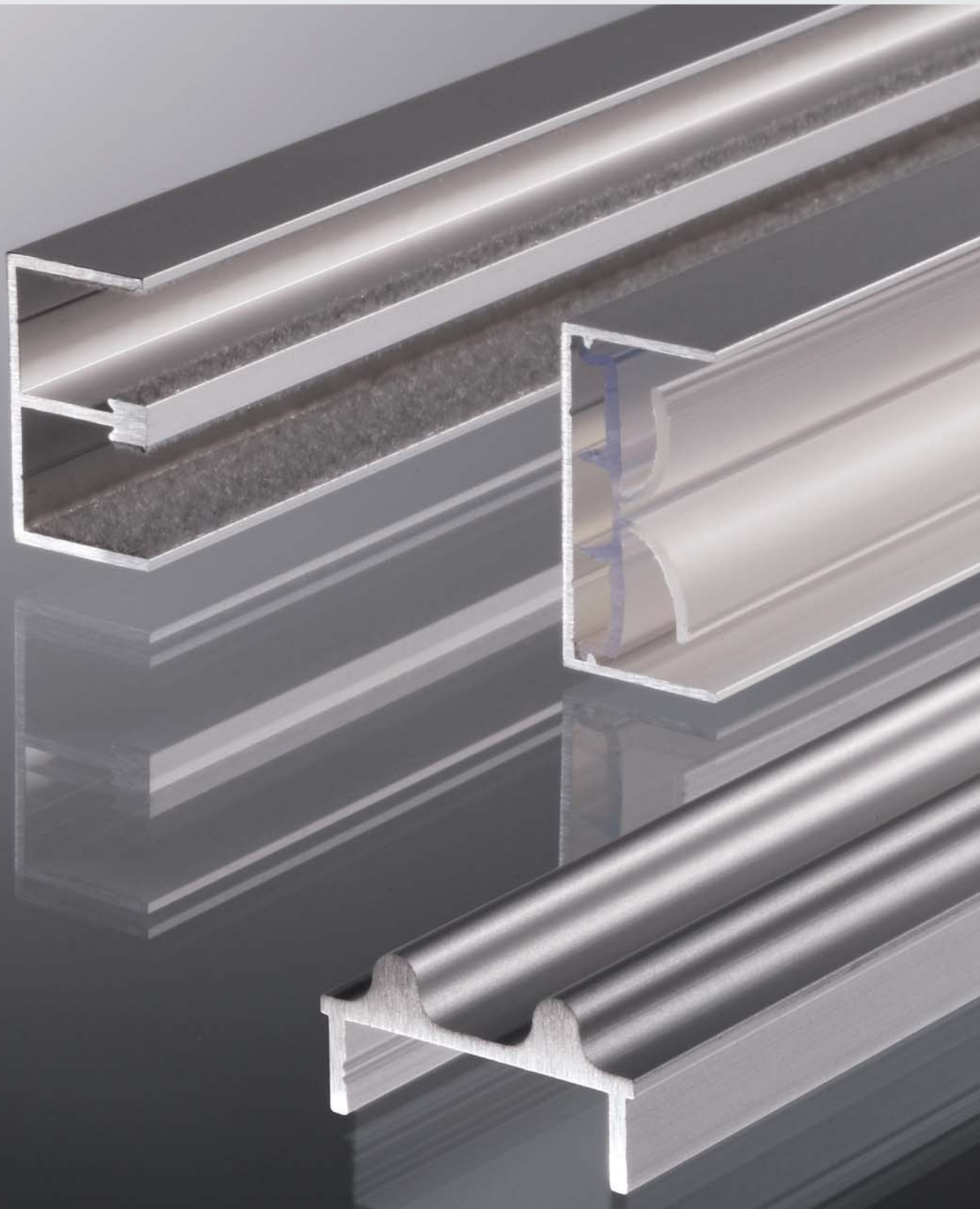


vitris
Glasbeschläge mit System

supra

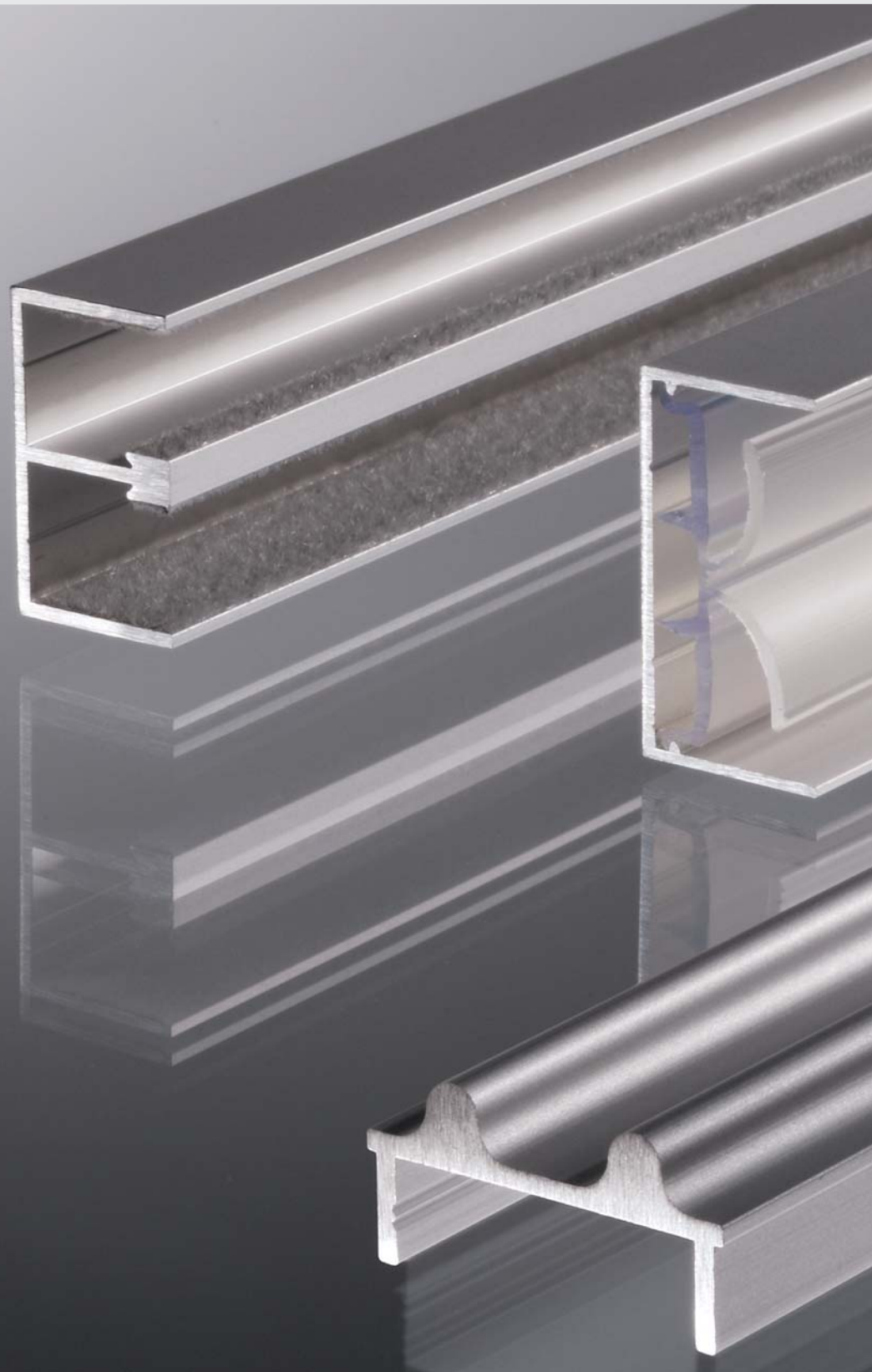


vitris
supra

Supra ist ein universell einsetzbares Beschlagsystem für Glasstärken von 4, 5, 6 und 8 mm. Die hochwertige Beflockung der Führungsprofile, die überlegene Laufwerktechnik, die sichere Verbindung von Glas und Metall durch transparente Kunststoff-Einschuhprofile sowie die unsichtbar integrierten Anschlagdämpfer und Aushängesicherungen sorgen für eine perfekte, dauerhaft leichte und geräuscharme Funktion der Glasschiebetüren. Dauertests von Willach zeigen die Überlegenheit dieser Laufwerktechnik gegenüber herkömmlichen Laufwerken: Selbst nach 40.000 Schiebetürobewegungen sind Abnutzungen weder erkennbar noch spürbar.



Supra-Profile sind in den Oberflächenausführungen silber, gold und edelstahlfarbig eloxiert sowie weiß pulverbeschichtet erhältlich.



1 Anschlag- und Staubschutzeinlage

Das Supra-Rahmenprofil ermöglicht eine kantenbündige Montage von Glasscheibe und Laufschuhprofil. Die Anschlag- und Staubschutzeinlage bildet eine optimale Pufferzone zwischen Glas und Metall und sorgt für Staubdichtheit.

2 Supra-Laufwerktechnik

erlaubt eine Belastung von bis zu 25 kg bei 2 Laufwerken und bis zu 50 kg bei 4 Laufwerken (Ergebnis von Dauertests auf dem Willach-Schiebetürprüfstand).

3 Abriebfeste Beflockung

sorgt für dauerhaft ruhigen Lauf und verhindert ein "Klappern" der Glasschiebetüren.

4 Mit dem Supra-Rahmenbeschlag

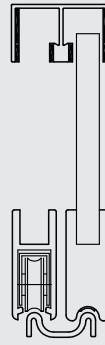
lassen sich optisch überzeugende Lösungen realisieren. Mit 2 zusätzlichen Komponenten sind umlaufende Rahmenkonstruktionen möglich.

5 Schnellmontage

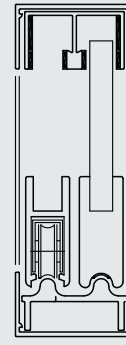
Doppelseitiges Klebeband auf Supra-Laufschienen ermöglicht eine Schnellmontage ohne störende Schraublöcher bzw. Schraubköpfe.

6 Einbahn-Laufschienen

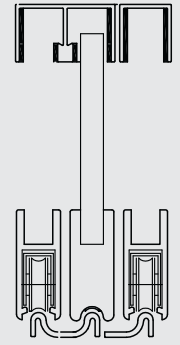
und Einbahn-Führungsprofile ermöglichen Ein- bzw. Mehrscheibenkonstruktionen.



Supra-Beschlag



Supra-Rahmenbeschlag



Supra-Dreibahnbeschlag



1 Anschlag- und Staubschutzeinlage



2 Supra-Laufwerktechnik



3 Abriebfeste Beflockung



4 Supra-Rahmenbeschlag



5 Schnellmontage



6 Einbahn- und Doppellaufschiene



Willach zählt zu den führenden Herstellern von Glasbeschlägen in Europa. Seit der Gründung im Jahre 1889 ist die Herstellung von Produkten höchster Qualität und Präzision oberste Maxime des Unternehmens. Durch zahlreiche technische Neuerungen und intelligente Detaillösungen hat Willach früh seinen Ruf als Pionier der Branche gefestigt. Mit der Produktlinie Vitris bietet Willach heute ein umfassendes System hochwertiger Glastürbeschläge, Schiebetürschlösser und Träger-

systeme für den anspruchsvollen Innen-, Laden- und Messebau an. Vitris-Produkte sind nach ISO-Normen zertifiziert und werden am Produktionsstandort Ruppichterath nach strengen Fertigungsstandards hergestellt. Dies ist die Grundlage für die exzellente Qualität und die konstant hohe Lieferbarkeit des gesamten Vitris-Programms.

Gebr. Willach GmbH
Stein 2
D-53809 Ruppichterath

Tel.: +49 (0)2295 92 08 0
Fax: +49 (0)2295 92 08 429
info@vitris.eu
www.vitris.eu

Certified ISO 9001 by



Das Vitris-Produktprogramm

Vitris Penda/Bipenda: Hängeschiebetürsystem für Glasstärken bis 8 mm

Vitris Robustus: Schiebetürbeschlagsystem für Glasstärken von 8 - 12 mm

Vitris Secura: Sicherheitsschlosssystem für alle Vitris-Beschlagsysteme

Vitris-Lochschiene- und Trägersystem für Fachböden aus Glas und Holz

Vitris Dura/Durus: Gleitbeschläge (ohne Rollenführung) für Glasschiebetüren von 4 - 6 mm Glasstärke

Spiegelhalteprofile

Verglasungsprofile: U-Profile, Eck-, End- und Mittelprofile



vitris