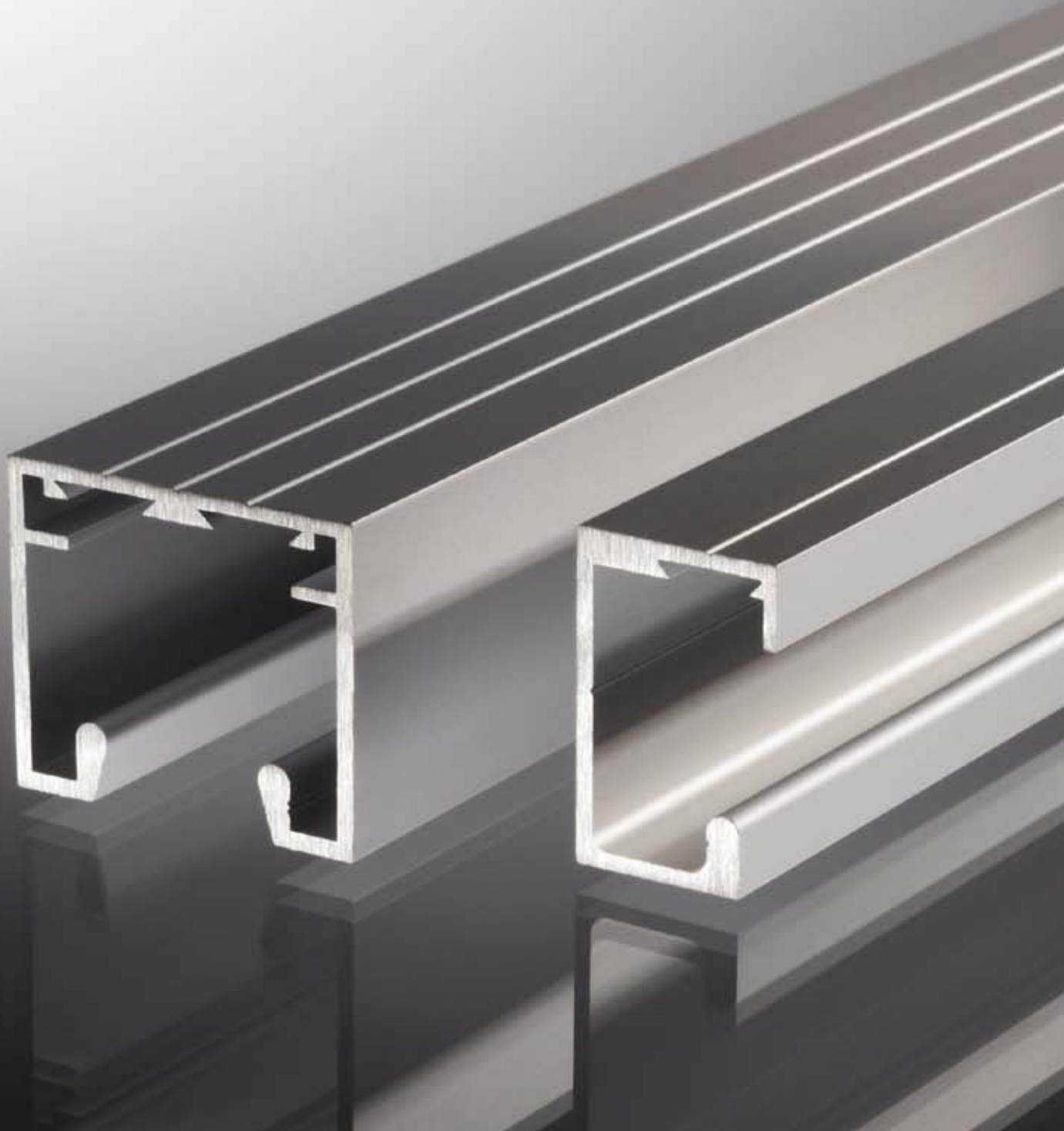


vitris penda / bipenda

Hängeschiebetürsystem für Glasstärken bis 8 mm



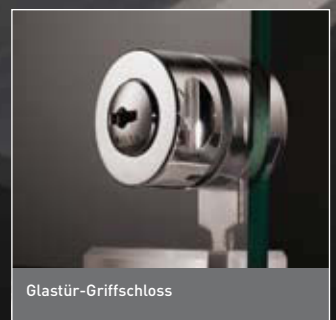
Verdeckte Laufwerktechnik



Penda-Beschlag



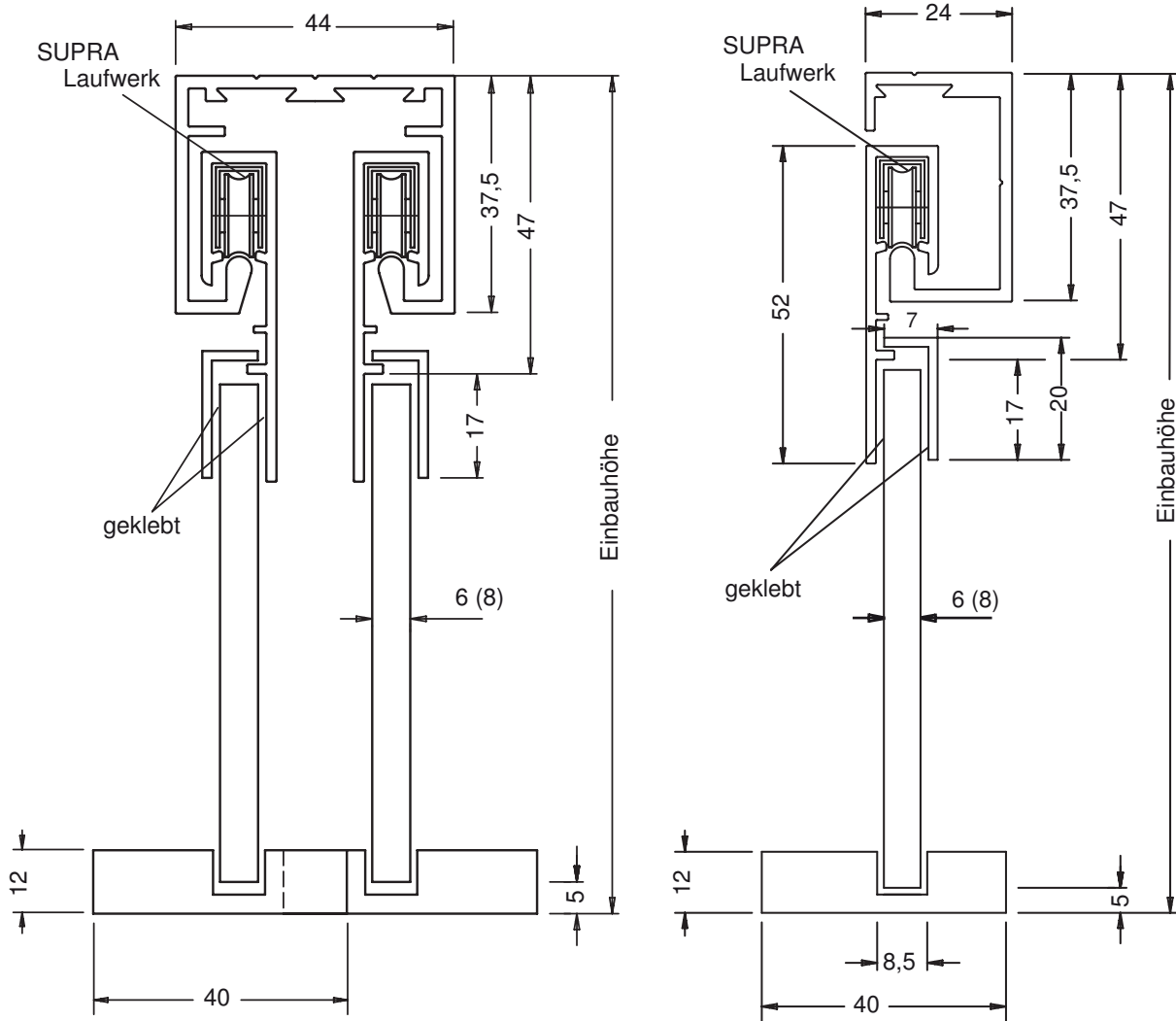
Bipenda-Beschlag



Glastür-Griffschloss



penda / bipenda Beschlag bis 8 mm Glasstärke



Glaszuschnittsmaß:
Einbauhöhe ./ 52




Empfehlung für das Verkleben der Glasscheiben:
UV-lichthärtende Klebstoffe für Glas- / Metall-Verbindungen
oder
Zweikomponenten-Klebstoff UHU-PLUS Endfest 300

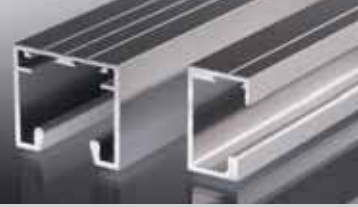
Maximale Belastung
bei 2 Laufwerken ca. 25 kg
bei 4 Laufwerken ca. 50 kg

(siehe Supra S. 7)



penda / bipenda Beschlag bis 8 mm Glasstärke

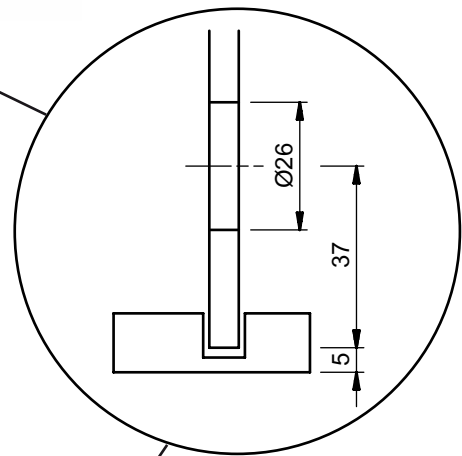
	Bezeichnung	Artikelnummer	Ausführung
	Laufschiene Länge: 5 Meter VE: 10 Meter	615 010.5000.110	AL E 6 / EV 1 naturton
	Doppel-Laufschiene Länge: 5 Meter VE: 10 Meter	615 020.5000.110	AL E 6 / EV 1 naturton
	Hängeprofil Länge: 5 Meter VE: 10 Meter	615 030.5000.110	AL E 6 / EV 1 naturton
	Abdeckprofil Länge: 5 Meter VE: 10 Meter	615 040.5000.110	AL E 6 / EV 1 naturton



penda / bipenda Beschlag bis 8 mm Glasstärke



Anleitung
Glasbohrung





penda / bipenda Beschlag bis 8 mm Glasstärke

	Bezeichnung	Artikelnummer	Ausführung
	SUPRA-Laufwerk mit Stahl-Kugellagerrolle kunststoffummantelt VE: 100 Stück	605 050.0000.440	Federstahl-Gehäuse verzinkt
	Endplatte VE: 20 Stück	615 070.0000.610	KU weißaluminium
	Anschlagdämpfer zur Steckmontage in Lauf-/Doppel-Laufschiene VE: 20 Stück	615 080.0000.870	Gummi grau
	Untere Glasführung mit Schließloch für Glastür-Griffschloss VE: 20 Stück	615 100.0000.610	KU weißaluminium
	Glastür-Griffschloss bis 6 mm Glasstärke Schließriegel 26 mm Glasbohrung 26 mm Ø VE: 10 Stück	620 420.0002.415	KU vernickelt
	SECURA Innenzylinder austauschbar mit 2 Schlüsseln gleichschließend verschiedenschließend	606 630.0000.415	ZN vernickelt
		606 631.0000.415	ZN vernickelt